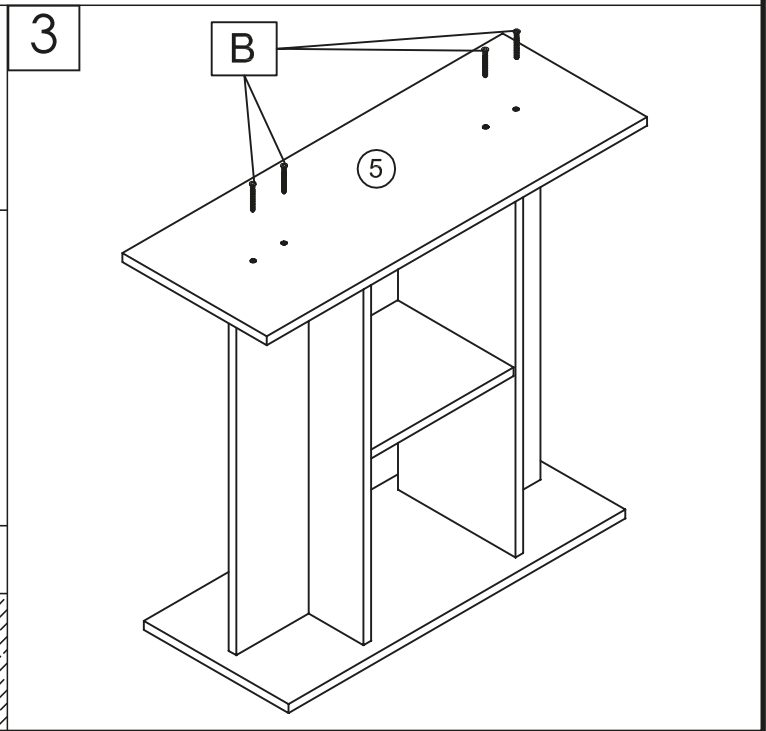
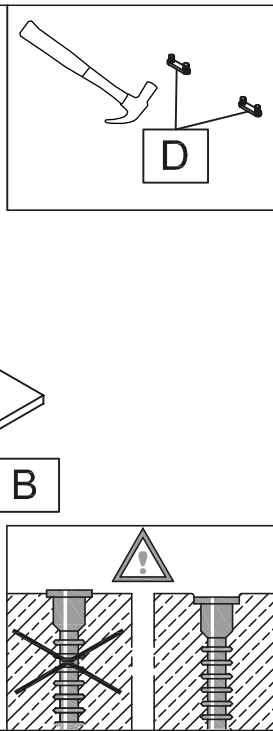
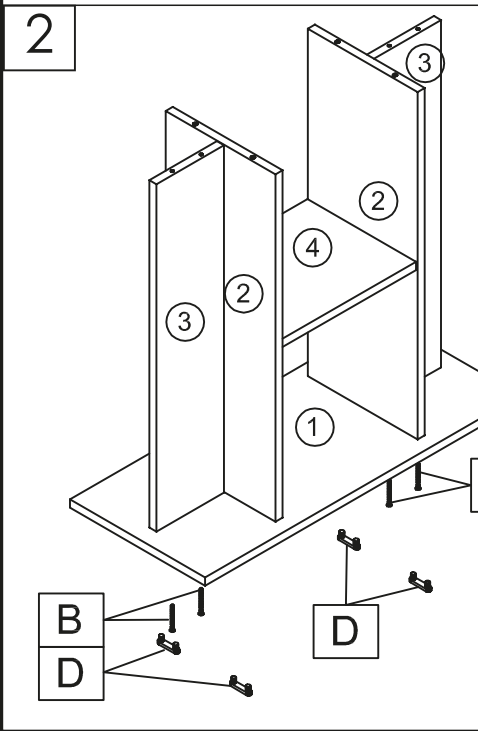
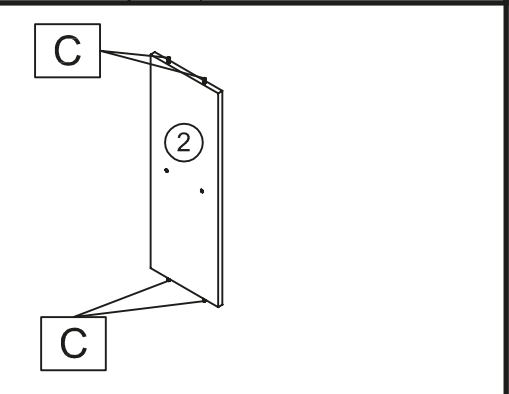
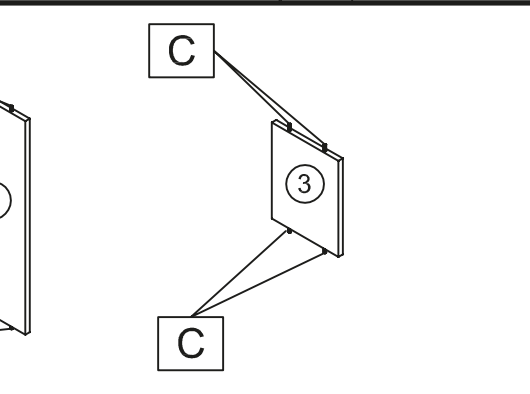
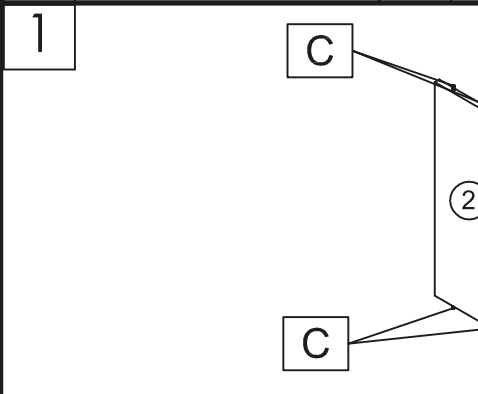
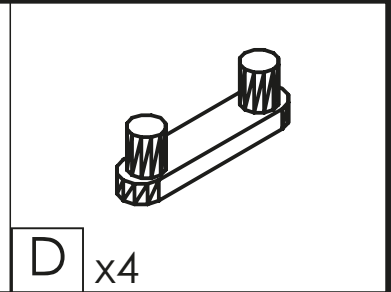
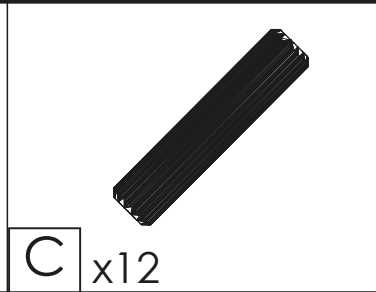
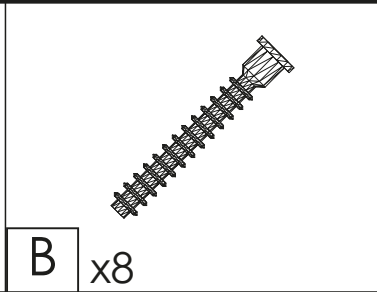
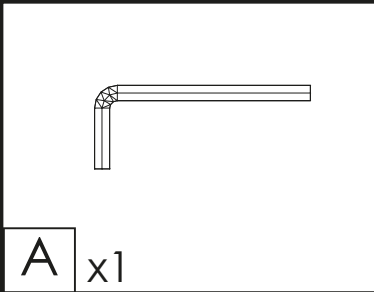
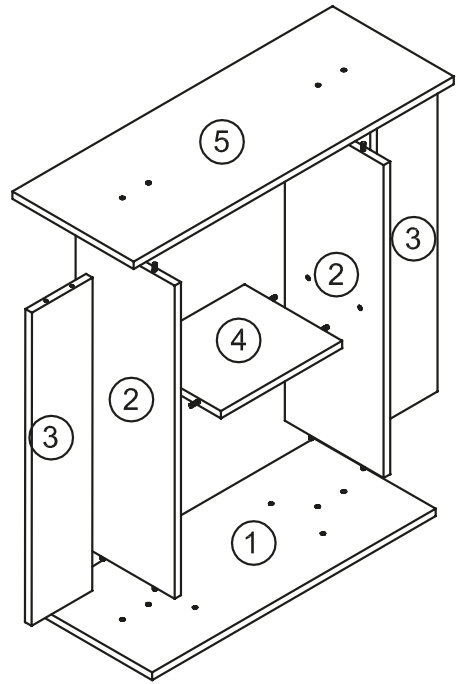
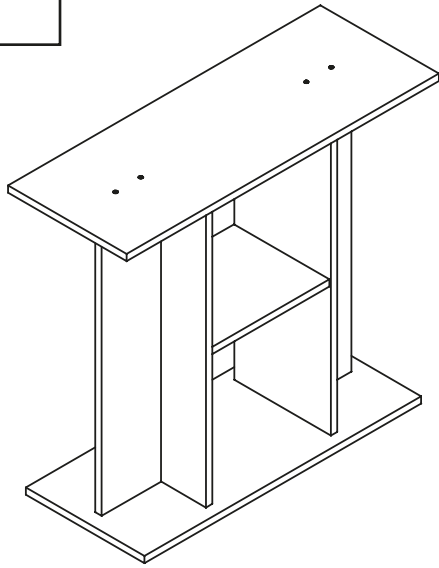
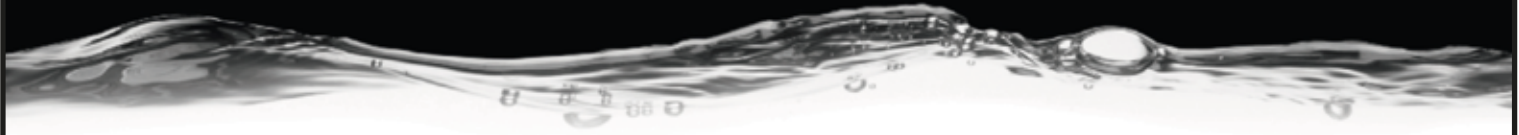


PRODUCTION DATE

Assembly Guide
Notice de Montage



AQUA 80



Normative

Colors-Code | Couleurs-Code
Black | Noir - TAB570002

Dimensions

790 x 300 x 700 mm
(**depth x width x height**) (larg x prof x haut)

Weight | Poids
13 kg

Exposed parts | Parties apparentes
1 Shelf, chipboard, melamine surface.
1 étagère, panneaux de particules surfacés mélaminés.

Material-Essence | Matière - Essence
Agglomerated particle boards
Thickness 16mm, Density 670 kg / m³ - Class E1
Panneaux de particules agglomérées
Epaisseur 16mm, Densité 670 kg/m³ - Classe E1

Maximum load | Charge maximum
131 kg

Various | Divers
Cabinet assembly kit
Meuble à monter en kit



Rua das Pedras Agudas, nº140
4650-372 Revinhade
Felgueiras - Portugal
Telf.: +351 255 340 450
Fax: +351 255 340 459
www.cianoaquarium.pt
E-mail: info@ciano.pt



Assembly Guide | Notice de Montage
Download now | Téléchargez-la maintenant

A20107-01