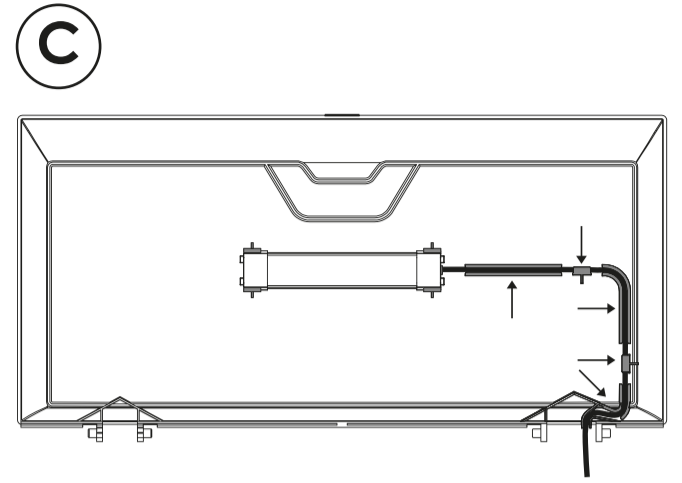
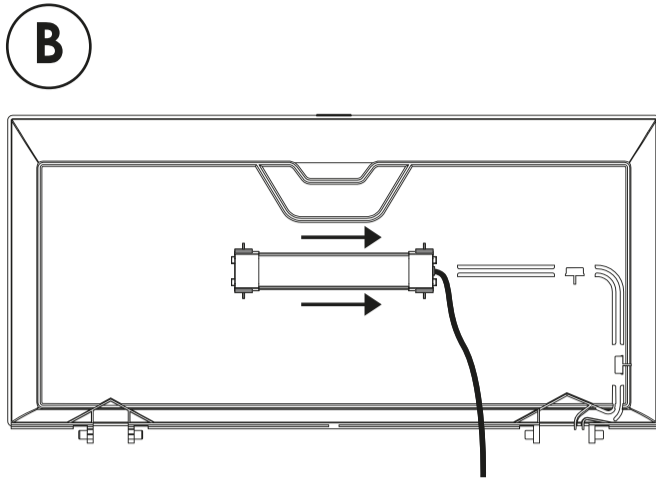
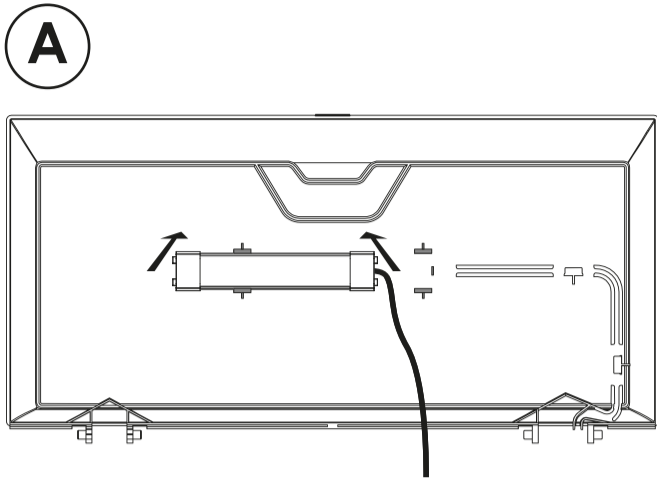


(FR) ECLAIRAGE 20/30/60
(UK) 20/30/60 LIGHTING SYSTEM

(DE) BELEUCHTUNSSYSTEM 20/30/60
(NL) VERLICHTINGSSYSTEEM 20/30/60

(PT) SISTEMA DE ILUMINAÇÃO 20/30/60
(IT) ILLUMINAZIONE 20/30/60

(ES) ILUMINACIÓN 20/30/60
(SE) BELYSNINGSENHET 20/30/60

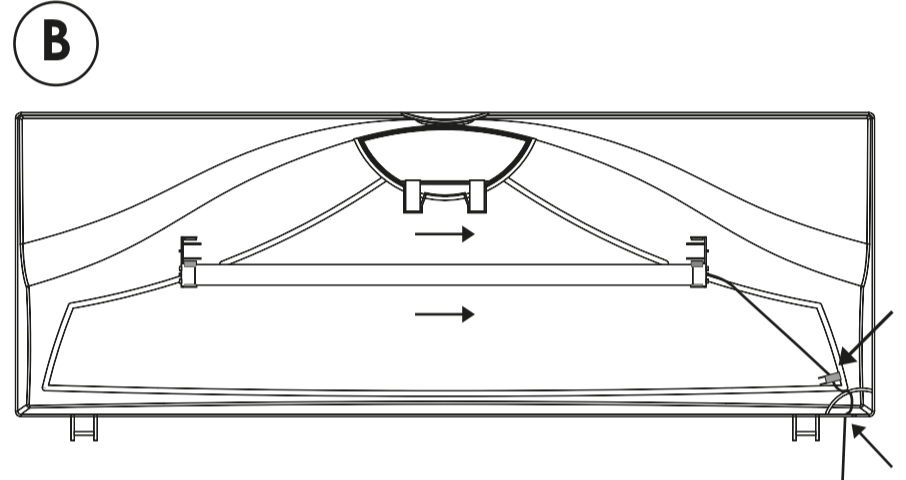
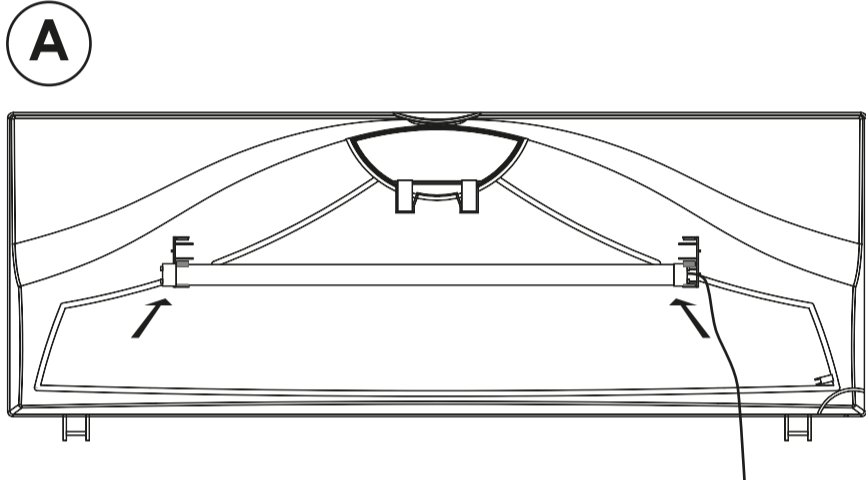


(FR) ECLAIRAGE 80
(UK) 80 LIGHTING SYSTEM

(DE) BELEUCHTUNSSYSTEM 80
(NL) VERLICHTINGSSYSTEEM 80

(PT) SISTEMA DE ILUMINAÇÃO 80
(IT) ILLUMINAZIONE 80

(ES) ILUMINACIÓN 80
(SE) BELYSNINGSENHET 80

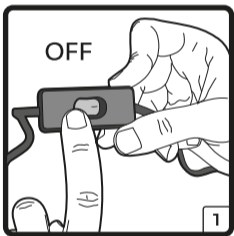


(FR) ECLAIRAGE 20/30/60/80
(UK) 20/30/60/80 LIGHTING SYSTEM

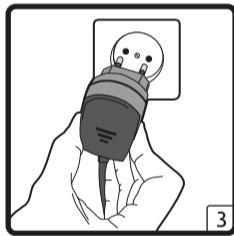
(DE) BELEUCHTUNSSYSTEM 20/30/60/80
(NL) VERLICHTINGSSYSTEEM 20/30/60/80

(PT) SISTEMA DE ILUMINAÇÃO 20/30/60/80
(IT) ILLUMINAZIONE 20/30/60/80

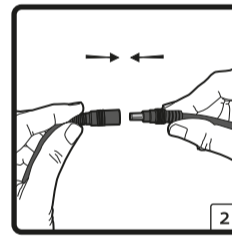
(ES) ILUMINACIÓN 20/30/60/80
(SE) BELYSNINGSENHET 20/30/60/80



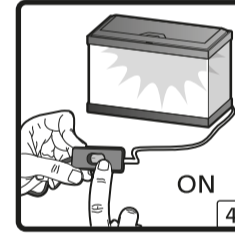
Fr - Éteindre l'interrupteur.
Uk - Disconnect the switch.
De - Schalten Sie den Schalter aus.
Nl - Schakel de schakelaar uit.
It - Spegnera l'interruttore.
Es - Apague el interruptor.
Pt - Desligue o interruptor.
Se - Slå ifrån strömbrytaren.



Fr - Brancher le convertisseur à l'alimentation.
Uk - Connect the converter to the power source.
De - Schließen Sie den Konverter an die Stromversorgung an.
Nl - Sluit de omvormer aan de voeding.
It - Attaccare il convertitore all'alimentazione.
Es - Conecte el conversor a la alimentación.
Pt - Ligue o conversor à alimentação.
Se - Anslut transformatorn till strömförsörjningen.



Fr - Brancher le convertisseur au système d'éclairage.
Uk - Connect the converter to the lighting system.
De - Schließen Sie den Konverter an das Beleuchtungssystem an.
Nl - Sluit de omvormer aan de verlichting.
It - Attaccare il convertitore al sistema di illuminazione.
Es - Conecte el conversor al sistema de iluminación.
Pt - Ligue o conversor ao sistema de iluminação.
Se - Anslut transformatorn till belysningsystemet.

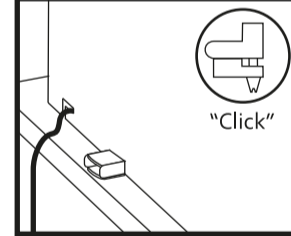
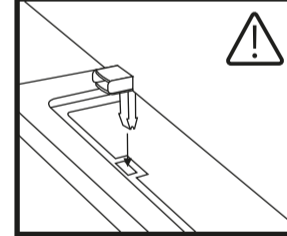


Fr - Allumer l'interrupteur.
Uk - Connect the switch.
De - Schalten Sie den Schalter ein.
Nl - Schakel de schakelaar aan.
It - Accendere l'interruttore.
Es - Encienda el interruptor.
Pt - Ligue o interruptor.
Se - Slå till strömbrytaren.

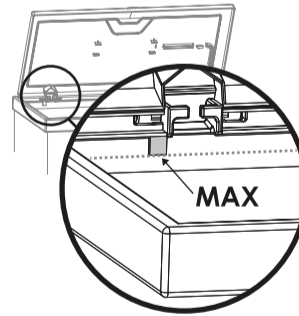
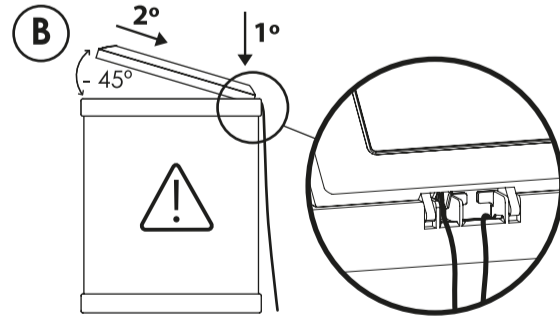
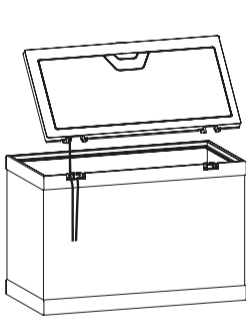
(FR) Montage des charnières et mise en place du couvercle. OBLIGATOIRE!
(UK) Assembly of the hinges and installing the lid. MANDATORY!

(PT) Montagem das dobradiças e instalação da tampa. OBRIGATORIA!
(IT) Montaggio delle cerniere e messa in opera del coperchio. OBBLIGATORIA!
(DE) Montage der Scharniere und Anbringen der Abdeckung. OBLIGATORISCHEN!

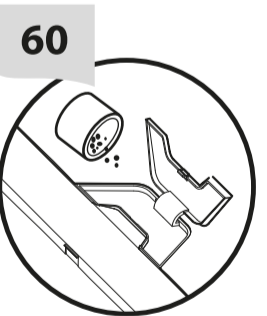
(ES) Montage de las bisagras y colocación de la tapa. OBLIGATORIA!
(SE) Montering av gångjärnen och locket. OBLIGATORISK!



20
30
60



FR • Remplissez l'aquarium en respectant le niveau d'eau indiqué. La lampe est uniquement adaptée pour un usage intérieur.
UK • Observe the indicated water level when adding water.
DE • Üllen Sie das Aquarium unter Einhaltung des angegebenen Wasserstands.
NL • Vul het aquarium tot het aangegeven peil.
PT • Encha o aquário respeitando o nível de água indicado.
IT • Riempi l'aquario rispettando il livello d'acqua indicato.
ES • Llene el acuario respetando el nivel de agua indicado.
SE • Fyll akvariet och följ den angivna vattennivån.



Product Name: LED Light System
Model No.: CLA20
12VDC - 1.5W 150mA
Class II - LED Light System + LED converter
Class III - LED Light System

UK - Luminaire part: IP67 - Protection against dust and immersion! The lamp is only suitable for indoor use.
Switch part: IP20 - Protection against solid objects larger than 12mm! Suitable for indoor use.
This product contains a light source of energy efficiency class F.

DE - Leuchteileil: IP67 - Schutz gegen Staub und Untertauchen! Die Lampe ist nur für den Innenbereich geeignet.
Schalterteil: IP20 - Schutz gegen feste Gegenstände größer 12mm! Geeignet für den Innenbereich.
Dieses Produkt enthält Lichtquellen der Energieeffizienzklasse F.

PT - Luminária: IP67 - Proteção contra poeira e imersão! A lâmpada é adequada apenas para uso interno.
Interruptor: IP20 - Proteção contra objetos sólidos maiores que 12 mm! Adequado para uso interno.
Este produto contém uma fonte de luz da classe de eficiência energética F.

ES - Luminaria: IP67 - Protección contra el polvo y la inmersión! La lámpara solo es apta para uso en interiores.
Interruptor: IP20 - Protección contra objetos sólidos de más de 12 mm! Apto para uso en interiores.
Este producto contiene una fuente de luz de clase de eficiencia energética F.

Product Name: LED Light System
Model No.: CLA60
12VDC - 18VDC - 8W 420mA
Class II - LED Light System + LED converter
Class III - LED Light System

FR - Partie lumineuse : IP67 - Protection contre la poussière et l'immersion ! La lampe ne convient qu'à une utilisation en intérieur.
Partie interrupteur : IP20 - Protection contre les objets solides de plus de 12 mm ! Convient pour une utilisation en intérieur. Ce produit contient une source lumineuse de la classe d'efficacité énergétique F.

NL - Armatuuronderdeel: IP67 - Bescherming tegen stof en onderdompeling! De lamp is alleen geschikt voor gebruik binnenshuis. Schakeldeel: IP20 - Bescherming tegen vaste voorwerpen groter dan 12mm! Geschikt voor gebruik binnenshuis. Dit product bevat een lichtbron van de energie-efficiëntieklasse F.

IT - Parte dell'apparecchio d'illuminazione: IP67 - Protezione contro la polvere e l'immersione! La lampada è adatta solo per uso interno.
Parte dell'interruttore: IP20 - Protezione contro oggetti solidi più grandi di 12 mm! Adatto per uso interno.
Questo prodotto contiene una sorgente luminosa della classe di efficienza energetica F.

SE - Armaturdel: IP67 - Skydd mot damm och nedsänkning! Lampan är endast lämplig för inomhusbruk.
Brytardel: IP20 - Skydd mot fasta föremål större än 12mm! Lämplig för inomhusbruk.
Denna produkt innehåller en ljuskälla av energieffektivitetsklass F.



(FR) Chauffage (UK) Heater (DE) Regelheizer (NL) Verwarming (PT) Resistência (IT) Riscaldatore (ES) Calentador (SE) Värmare

(FR) Installation

(UK) Installation

(DE) Installation

(NL) Installatie

(PT) Instalação

(IT) Installazione

(ES) Instalación

(SE) Installation

