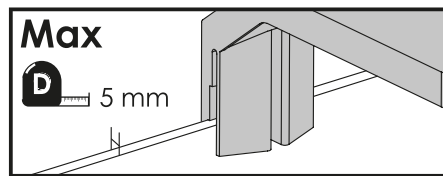
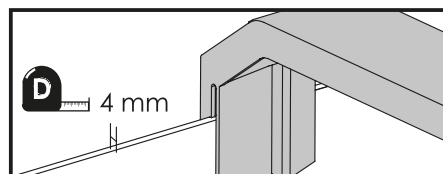
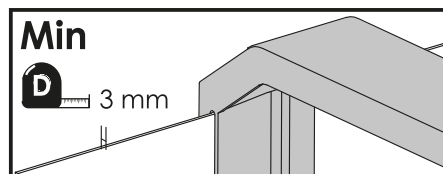
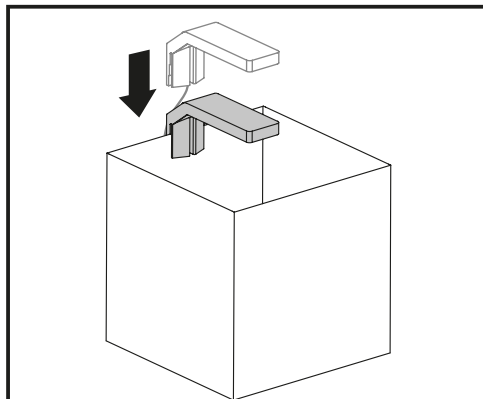
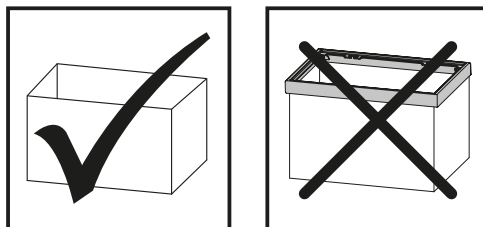


UK • Congratulations on acquiring the CLA20 Universal LED. We wish you success and many years of pleasurable fishkeeping!

FR • Félicitations! Vous venez d'acquérir un système d'éclairage LED CLA20 Universal. Nous vous souhaitons de nombreuses années de plaisir aquariophile!

DE • Glückwunsch! Sie haben gerade ein LED-Beleuchtungssystem CLA20 Universal. Dass Sie viele Jahre Freude an Ihrem Aquarium haben werden!

NL • Gefeliciteerd met de aankoop van uw een verlichtingssysteem LED CLA20 Universal. Wij wensen u vele jaren aquariumplezier!

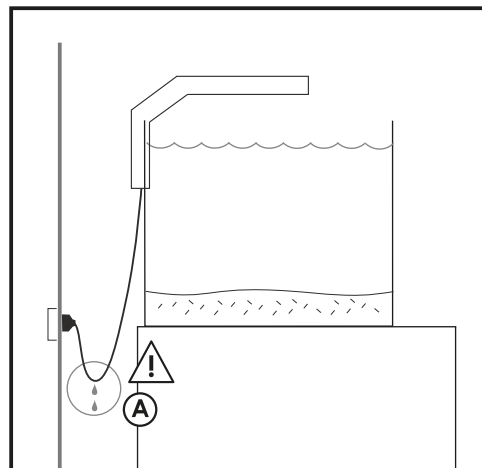


PT • Felicitações adquiriu um sistema de iluminação LED CLA20 Universal. Desejamos-lhe muitos anos de prazer aquariófilo!

IT • Congratulazioni per aver acquistato un sistema di illuminazione a LED CLA20 Universal. Vi auguriamo tanti anni di soddisfazione con l'aquariofilia!

ES • Felicitaciones ha adquirido un sistema de iluminación LED CLA20 Universal. Esperamos que tenga muchos años de placer acuariófilo!

SE • Gratulerar till ditt köp av belysningsystemet LED CLA20 Universal. Önskar dig många trevliga år med ditt akvarium!



UK • Make the "drip curve" so that the water does not come into contact with the socket (A).

FR • Faire un "col de cygne", pour éviter que l'eau entre en contact avec la prise de courant (A).

DE • Führen Sie mit dem Netzkabel eine "Abtropfschleufe" aus, um zu vermeiden, dass die Steckdose mit Wasser in Berührung kommt (A).

NL • Let op: maak de "druppelcurve" (A) om te voorkomen dat water in contact komt met de uillaat.

PT • Fazer a "curva de gotejo", para evitar que a água entre em contacto com a tomada (A).

IT • Predisporre la "curva di gocciolamento" per evitare che l'acqua entri in contatto con la presa (A).

ES • Hacer la "curva de goteo", para evitar el contacto de agua con la toma de corriente (A).

SE • Böj kabeln nedåt för att undvika att vatten kommer i kontakt med vägguttaget (A).



UK • Environment protection!
Your appliance contains valuable materials which can be recovered or recycled. Take it to your local waste collection centre.

FR • Participons à la protection de l'environnement!
Votre appareil contient de nombreux matériaux valorisables ou recyclables. Confiez celui-ci dans un point de collecte ou à défaut dans un centre service agréé pour que son traitement soit effectué.

DE • Schützen Sie die Umwelt!
Ihr Gerät enthält mehrere unterschiedliche, wiederverwertbare Wertstoffe. Bitte geben Sie Ihr Gerät zum Entsorgen nicht in den Hausmüll, sondern bringen Sie es zu einer speziellen Entsorgungsstelle für Elektrokleingeräte (Wertstoffhof).

NL • Samen het milieu beschermen!
Uw toestel bevat meerdere recycleerbare materialen. Breng deze naar een containerpark of naar een erkend service center, bevoegd voor de recycling.

PT • Proteção do ambiente em primeiro lugar!
O seu produto contém materiais que podem ser recuperados ou reciclados. Entregue-o num ponto de recolha para possibilitar o seu tratamento.

IT • Partecipiamo alla protezione dell'ambiente!
Il vostro apparecchio è composto da diversi materiali che possono essere riciclati. Lasciatelo in un punto di raccolta a presso un Centro Assistenza Autorizzato.

ES • Participe en la conservación del medio ambiente!
Su electrodoméstico contiene materiales recuperables y/o reciclables. Entréguelo al final de su vida útil, en un Centro de Recogida Específico o en uno de nuestros Servicios Oficiales Post Venta donde será tratado de forma adecuada.

SE • Var rädd om miljön!
Din apparat innehåller olika material som kan återanvändas eller återvinnas. Lämna den på en återvinningsstation eller på en auktoriserad serviceverkstad för omhändertagande och behandling.

Product Name: LED Light System
Model No.: CLA20
12VDC - 1.5W 150mA
Class II - LED Light System + LED converter
Class III - LED Light System



UK - Luminaire part: IP67 - Protection against dust and immersion! The lamp is only suitable for indoor use.
Switch part: IP20 - Protection against solid objects larger than 12mm! Suitable for indoor use.
This product contains a light source of energy efficiency class F.

FR - Partie luminaire : IP67 - Protection contre la poussière et l'immersion ! La lampe ne convient qu'à une utilisation en intérieur.
Partie interrupteur : IP20 - Protection contre les objets solides de plus de 12 mm ! Convient pour une utilisation en intérieur.

Ca produit contient une source lumineuse de la classe d'efficacité énergétique F.

PT - Luminária: IP67 - Proteção contra poeira e imersão! A lâmpada é adequada apenas para uso interno.
Interruptor: IP20 - Proteção contra objetos sólidos maiores que 12 mm! Adequado para uso interno.
Este produto contém uma fonte de luz de classe de eficiência energética F.

IT - Parte dell'apparecchio d'illuminazione: IP67 - Protezione contro la polvere e l'immersione! La lampada è adatta solo per uso interno.
Parte dell'interruttore: IP20 - Protezione contro oggetti solidi più grandi di 12 mm! Adatto per uso interno.
Questo prodotto contiene una sorgente luminosa della classe di efficienza energetica F.

DE - Leuchenteil: IP67 - Schutz gegen Staub und Untertauchen! Die Lampe ist nur für den Innenbereich geeignet.
Schalterteil: IP20 - Schutz gegen feste Gegenstände größer 12mm! Geeignet für den Innenbereich.
Dieses Produkt enthält Lichtquellen der Energieeffizienzklasse F.

NL - Armatuuronderdeel: IP67 - Bescherming tegen stof en onderdompeling! De lamp is alleen geschikt voor gebruik binnenshuis.
Schakeldeel: IP20 - Bescherming tegen vaste voorwerpen groter dan 12mm! Geschikt voor gebruik binnenshuis.
Dit product bevat een lichtbron van de energie-efficiëntieklasse F.

ES - Luminaria: IP67 - ¡Protección contra el polvo y la inmersión! La lámpara solo es apta para uso en interiores.
Interruptor: IP20 - ¡Protección contra objetos sólidos de más de 12 mm! Apto para uso en interiores.
Este producto contiene una fuente de luz de clase de eficiencia energética F.

SE - Armaturdel: IP67 - Skydd mot damm och nedsänkning! Lampan är endast lämplig för inomhusbruk.
Brytardel: IP20 - Skydd mot fasta föremål större än 12mm! Lämplig för inomhusbruk.
Denna produkt innehåller en ljuskälla av energieffektivitetsklass F.

