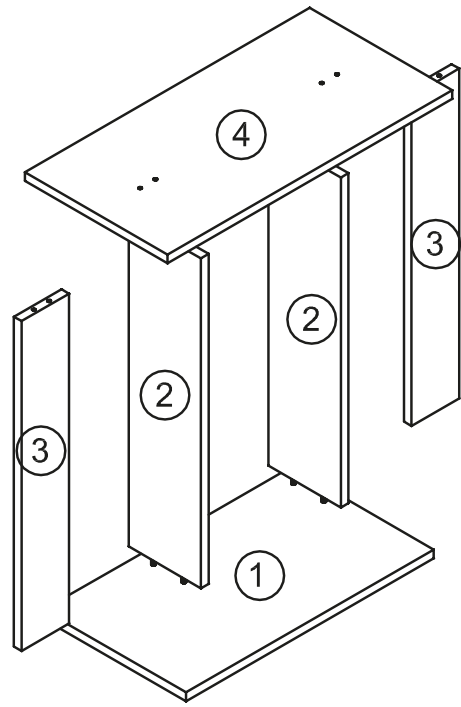
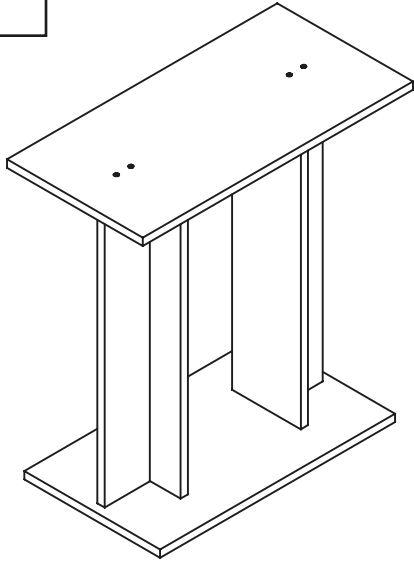
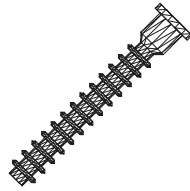


PRODUCTION DATE

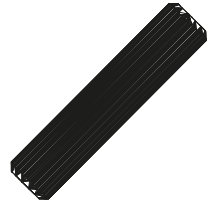
Assembly Guide
Notice de Montage



A x1

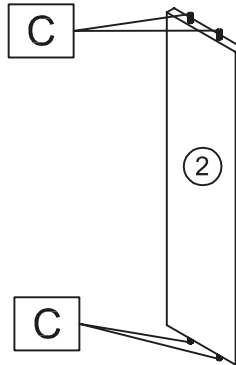
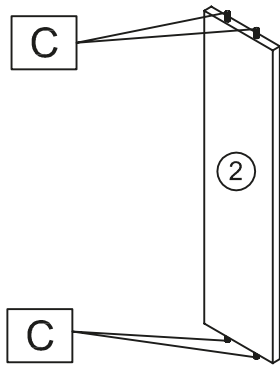


B x8

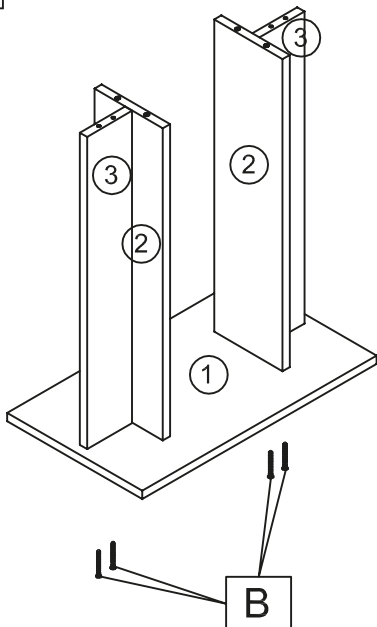


C x8

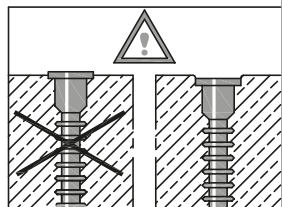
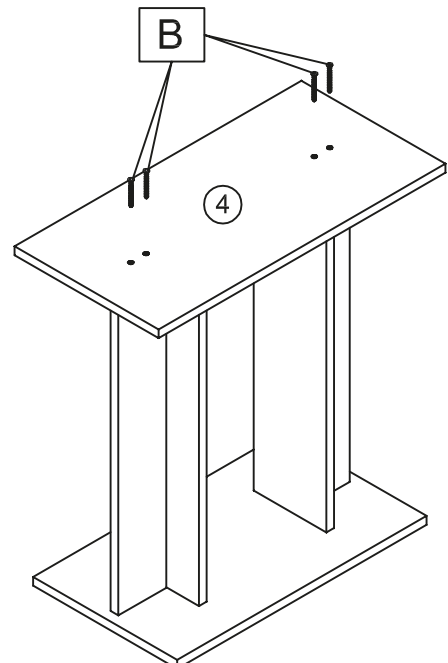
1



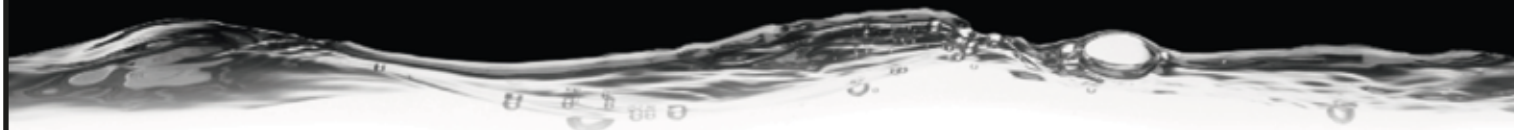
2



3



AQUA 60



Normative

Colors-Code | Couleurs-Code

Black | Noir - TAB570001

White | Blanc - TAB570024

Dimensions

600 x 300 x 630 mm

(depth x width x height) (larg x prof x haut)

Weight | Poids

8,2 kg

Exposed parts | Parties apparentes

Chipboard, melamine surface.

Panneaux de particules surfacés mélaminés.

Material-Essence | Matière - Essence

Agglomerated particle boards

Thickness 16mm, Density 670 kg / m³ - Class E1

Panneaux de particules agglomérées

Epaisseur 16mm, Densité 670 kg/m³ - Classe E1

Maximum load | Charge maximum

73 kg

Various | Divers

Cabinet assembly kit

Meuble à monter en kit



Rua das Pedras Agudas, nº140
4650-372 Revinhade
Felgueiras - Portugal
Telf.: +351 255 340 450
Fax: +351 255 340 459
www.cianoaquarium.pt
E-mail: info@ciano.pt



Assembly Guide | Notice de Montage
Download now | Téléchargez-la maintenant

A20094-02