



EMOTIONS[®]
NATURE
PRO40

(FR) **GUIDE-CONSEILS**

(UK) **INSTRUCTIONS
AND ADVICE GUIDE**

(DE) **RATGEBER**

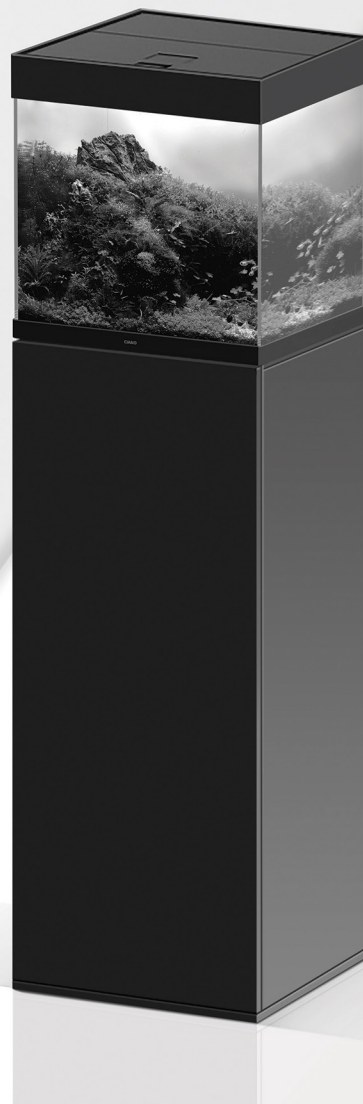
(NL) **HANDLEIDING EN TIPS**

(PT) **GUIA-CONSELHOS**

(IT) **GUIDA E SUGGERIMENTI**

(ES) **GUIA-CONSEJOS**

(SE) **INSTRUKTIONSFOLDER**



EMOTIONS[®] PRO NATURE

(FR) Félicitations! Vous venez d'acquérir un aquariums Emotions[®]. Vous allez découvrir une nouvelle gamme d'aquariums avec un design contemporain. Nous vous souhaitons de nombreuses années de plaisir aquariophile!

(UK) Congratulations on your new Emotions[®] aquarium. Come and discover the new range of aquariums with a modern design. We wish you success and many years of pleasurable fishkeeping!

(DE) Glückwunsch! Sie haben gerade ein Emotions[®] Aquarium. Entdecken Sie eine neue Aquariumserie mit einem zeitgenössischen Design. Dass Sie viele Jahre Freude an Ihrem Aquarium haben werden!

(NL) Gefeliciteerd met de aankoop van uw Emotions[®] aquarium. Kom en ontdek een nieuwe serie van aquariums met een modern design. Wij wensen u vele jaren aquariumplezier!

(PT) Felicitações adquiriu um aquário Emotions[®]. Venha descobrir uma nova gama de aquários com um design contemporâneo. Desejamos-lhe muitos anos de prazer aquariófilo!

(IT) Congratulazioni per il vostro acquisto di un acquario Emotions[®].

La invitiamo a conoscere la nostra nuova gamma di acquari dal design contemporaneo. Vi auguriamo tanti anni di soddisfazione con l'acquariofilia!

(ES) Felicitaciones acaba de comprar un acuario Emotions[®]. Venga a descubrir una nueva gama de acuarios con un diseño contemporáneo. Esperamos que tenga muchos años de placer acuariófilo!

(SE) Gratulerar till köpet av Emotions[®] akvarium. Upptäck ett nytt sortiment av akvarier i modern design. Önskar dig många trevliga år med ditt akvarium!

Product Name: LED Light System
Model No.: CLE40
24VDC - 12.5W 415mA
Class II - LED Light System + LED converter
Class III - LED Light System

UK - Luminaire part: IP67 - Protection against dust and immersion! The lamp is only suitable for indoor use.

Switch part: IP20 - Protection against solid objects larger than 12mm! Suitable for indoor use.

This product contains a light source of energy efficiency class E.

FR - Partie lumineuse : IP67 - Protection contre la poussière et l'immersion ! La lampe ne convient qu'à une utilisation en intérieur.

Partie interrupteur : IP20 - Protection contre les objets solides de plus de 12 mm ! Convient pour une utilisation en intérieur.

Ce produit contient une source lumineuse de la classe d'efficacité énergétique E.

DE - Leuchtenteil: IP67 - Schutz gegen Staub und Untertauchen! Die Lampe ist nur für den Innenbereich geeignet.

Schalteerteil: IP20 - Schutz gegen feste Gegenstände größer 12mm! Geeignet für den Innenbereich.

Dieses Produkt enthält Lichtquellen der Energieeffizienzklasse E.

NL - Armatuuronderdeel: IP67 - Bescherming tegen stof en onderdompeling! De lamp is alleen geschikt voor gebruik binnenshuis.

Schakeldeel: IP20 - Bescherming tegen vaste voorwerpen groter dan 12mm! Geschikt voor gebruik binnenshuis.

Dit product bevat een lichtbron van de energie-efficiëntieklasse E.

PT - Luminária: IP67 - Proteção contra poeira e imersão! A lâmpada é adequada apenas para uso interno.

Interruptor: IP20 - Proteção contra objetos sólidos maiores que 12 mm! Adequado para uso interno.

Este produto contém uma fonte de luz da classe de eficiência energética E.

IT - Parte dell'apparecchio d'illuminazione: IP67 - Protezione contro la polvere e l'immersione! La lampada è adatta solo per uso interno.

Parte dell'interruttore: IP20 - Protezione contro oggetti solidi più grandi di 12 mm! Adatto per uso interno.

Questo prodotto contiene una sorgente luminosa della classe di efficienza energetica E.

ES - Luminaria: IP67 - ¡Protección contra el polvo y la inmersión! La lámpara solo es apta para uso en interiores.

Interruptor: IP20 - ¡Protección contra objetos sólidos de más de 12 mm! Apto para uso en interiores.

Este producto contiene una fuente de luz de clase de eficiencia energética E.

SE - Armaturdel: IP67 - Skydd mot damm och nedsänkning! Lampan är endast lämplig för inomhusbruk.

Brytardel: IP20 - Skydd mot fasta föremål större än 12mm! Lämplig för inomhusbruk.

Denna produkt innehåller en ljuskälla av energieffektivitetsklass E.

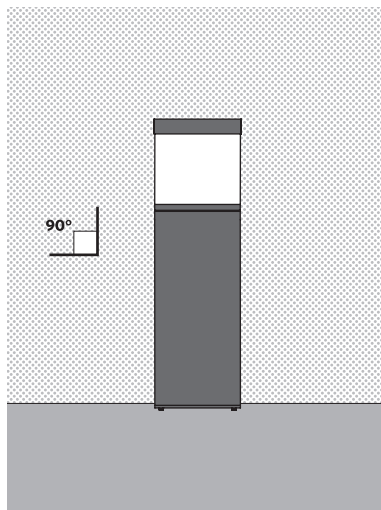


(FR) Avant d'installer et d'utiliser les différents matériels électriques, lire attentivement toutes les notices et les instructions de sécurité suivantes.

(UK) Before installing and using the various bits of electrical equipment, read carefully all the following safety notices and instructions.

(DE) Lesen Sie vor dem Einbau und dem Gebrauch der verschiedenen elektrischen Zubehörteile alle folgenden Gebrauchs- und Sicherheitsanweisungen aufmerksam durch.

(NL) Alvorens de verschillende elektrische apparatuur te installeren en te gebruiken dient u aandachtig de volgende gebruiksaanwijzingen en veiligheidsvoorschriften te lezen.

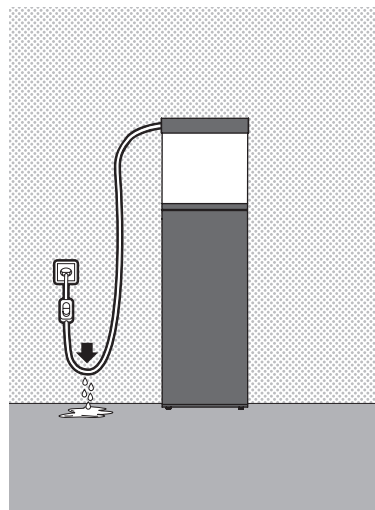


(FR) Retirer délicatement les éléments de l'emballage. Placer l'aquarium sur une surface solide et stable. Nous vous conseillons l'utilisation d'un meuble Ciano® qui a été spécialement conçu à cette effet et qui garantira en toute sécurité la bonne installation de votre aquarium.

(UK) Carefully remove the components from the packaging. Place the Emotions® on a solid and stable surface. The use of the Ciano® stand is recommended which is designed specifically for this purpose, and which guarantees the safe installation of your aquarium.

(DE) Die Einzelteile vorsichtig auspacken. Das Emotions® auf eine solide und stabile Fläche stellen. Es wird die Verwendung eines Ciano® Möbelstücks empfohlen, das speziell für diesen Zweck entworfen wurde und das die sichere Aufstellung Ihres Aquariums gewährleistet.

(NL) Verwijder voorzichtig de verpakkingselementen. Plaats de Emotions® op een stevig en stabiel oppervlak. Het is aan te bevelen om de nieuwe Ciano® stand te gebruiken die speciaal voor dit doel ontworpen is en die een veilige installatie van het aquarium garandeert.

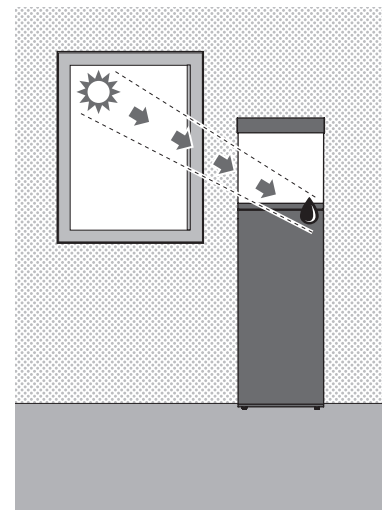


(FR) L'aquarium nécessite une prise de courant. Attention aux éclaboussures. Ne placez pas l'aquarium au-dessus d'un appareil électrique. Faire un "col de cygne" pour éviter que l'eau entre en contact avec la prise de courant.

(UK) The Emotions® requires an electrical outlet. Beware of splashes. Do not place the Emotions® above an electrical appliance. Make the "drip curve" so that the water does not come into contact with the socket.

(DE) Für das Emotions® ist ein elektrischer Anschluss erforderlich. Achten Sie auf Wasserspritzer. Stellen Sie das Emotions® nicht auf ein elektrisches Gerät. Führen Sie mit dem Netzkabel eine "Abtropfschlaufe" aus, um zu vermeiden, dass die Steckdose mit Wasser in Berührung kommt.

(NL) De Emotions® heeft een stopcontact nodig. Let op spatten. Zet de Emotions® niet op een elektrisch apparaat. Zorg ervoor dat het snoer enigszins doorhangt, zodat er geen waterdruppels in het stopcontact kunnen belanden.



(FR) Ne pas placer l'aquarium à proximité de source de chaleur ou d'une source directe de lumière.

(UK) Do not place the Emotions® near heat sources or a direct source of sunlight.

(DE) Das Emotions® nicht in die Nähe von Hitzequellen oder einer direkten Lichtquelle stellen.

(NL) Plaats de Emotions® niet in de buurt van een warmtebron of een directe lichtbron.

FILTRATION CFBIO
CFBIO FILTRATION
CFBIO FILTERIERUNG
CFBIO FILTRATIE

(FR) La filtration Ciano® CFBIO assure un renouvellement optimal de l'eau et le parfait maintien de l'équilibre aquatique.

(UK) The Ciano® CFBIO filtration ensure optimal cleaning and a perfectly balanced aquarium.

(DE) Die Filtration über das Ciano® CFBIO sorgt für eine optimale und sichere Einstellung der Wasserqualität des Aquariums.

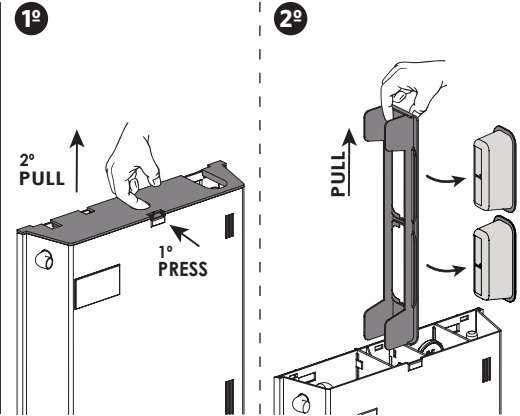
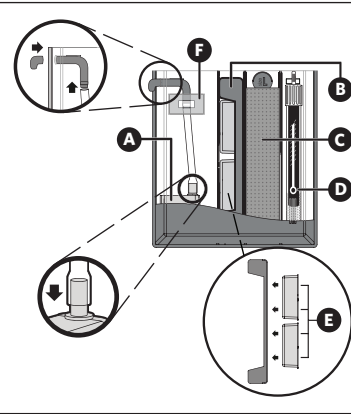
(NL) Het Ciano® CFBIO filtersysteem verze-kert een optimaal en blijvend evenwicht van het water.

(FR) Pour un parfait fonctionnement du filtre Ciano® CFBIO, il est nécessaire de placer tous les éléments de la façon suivante: (A) Pompe à eau; (B) Support pour masses filtrantes; (C) Mousse de filtration; (D) Chauffage; (E) Masses filtrantes; (F) Thermomètre (option).

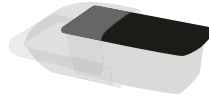
(UK) For the Ciano® CFBIO filter to work properly, the components must be placed as in the diagram: (A) Water pump; (B) Containers for filter media; (C) Filtration Foam; (D) Heater; (E) Filter media; (F) Thermometer (option).

(DE) Für ein einwandfreies Funktionieren des Ciano® CFBIO filter ist es notwendig, dass die Bestandteile gemäß dem Bild angebracht werden: (A) Wasserpumpe; (B) Filtermassen-Träger; (C) Filterschaumstoff; (D) Regelheizer; (E) Filtermassen; (F) Thermometer (option).

(NL) Om de Ciano® CFBIO filter goed te laten werken moeten de componenten hetzelfde worden geplaatst als in het voorbeeld: (A) Waterpomp; (B) Patronenhouder; (C) Schuim; (D) Verwarming; (E) Filter media; (F) thermometer (optie).



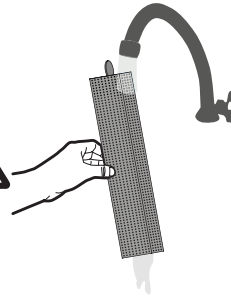
3° 1 WATER CLEAR & PROTECTION
WATER BIO-BACT



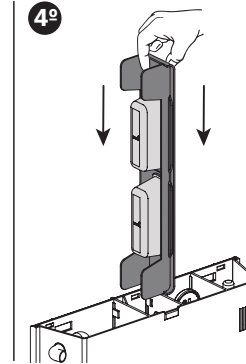
2



1 WATER FOAM



4°

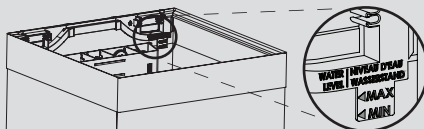


(FR) 1° Retirez le couvercle du filtre; 2° Retirez le support de cartouches; 3° Rincez bien les consommables à l'eau et mettez-les dans leurs positions respectives; 4° Mettez les consommables dans le support de cartouches et le couvercle du filtre.

(UK) 1° Remove the filter cover; 2° Remove the consumables holder; 3° Rinse the consumables in water and put them in their respective positions; 4° Put the consumables in the consumables holder and the filter cover.

(DE) 1° Filterdeckel abnehmen; 2° Den Kartuschenhalter entfernen; 3° Die Verbrauchsmaterialien gründlich mit Wasser abspülen und in ihre jeweiligen Positionen einsetzen; 4° Die Verbrauchsmaterialien in den Kartuschenhalter einsetzen und die Filterabdeckung schließen.

(NL) 1° Verwijder het filterdeksel; 2° Verwijder de patroonhouder; 3° Spoel de verbruiksmaterialen goed af in water, en plaats ze terug in de respectievelijke posities; 4° Plaats de verbruiksgoederen in de patroonhouder, en het filterdeksel.



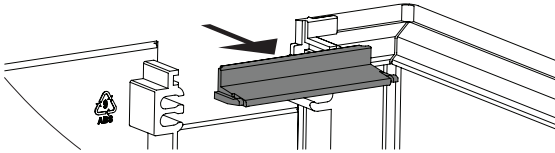
(FR) Pour assurer son bon fonctionnement et afin d'éviter d'endommager l'équipement, vous devez garder le niveau d'eau entre les deux limites définies.

(UK) To guarantee that your filter works properly and to avoid damage to the equipment, the water level should always be maintained between the defined limits.

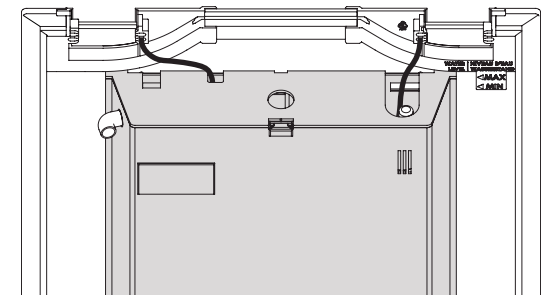
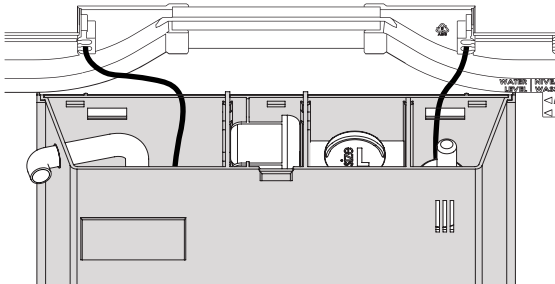
(DE) Um ein richtiges Funktionieren Ihres Filters zu gewährleisten und Schäden an den Ausrüstungen zu vermeiden, muss sich der Wasserstand immer zwischen den beiden gekennzeichneten Grenzmarkierungen befinden.

(NL) Om zeker te zijn dat uw filter goed werkt en om schade aan de apparatuur te voorkomen, is het belangrijk dat het water altijd tussen de gedefinieerde standen blijft.

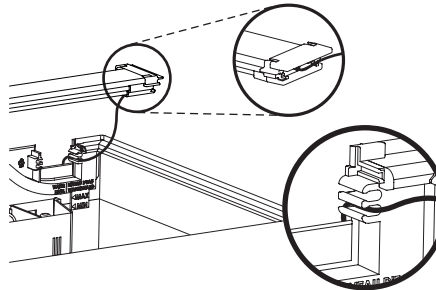
CÂBLES DU FILTRE | FILTER CABLES
FILTERKABEL | FILTERKABELS



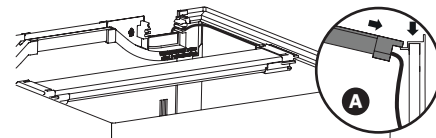
(FR) Retirez le couvercle de la gouttière.
(UK) Remove the gutter cover.
(DE) Die Abdeckung der Rinne entfernen.
(NL) Verwijder de afdekking van de goot.



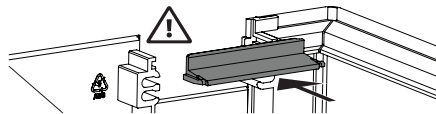
ÉCLAIRAGE | LIGHTING
BELEUCHTUNG | VERLICHTING



(FR) Placez le câble de la LED dans le trou correspondant.
(UK) Place the LED cable into the corresponding hole.
(DE) Das LED-Kabel durch die entsprechende Bohrung führen.
(NL) Plaats de LED-kabel in het bijbehorende boorgat.



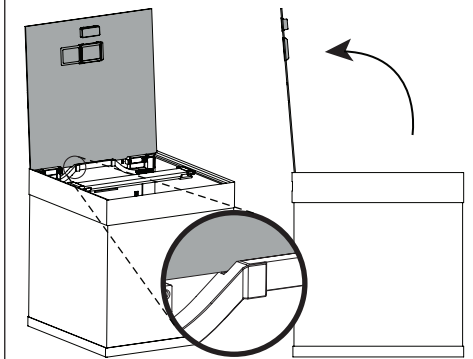
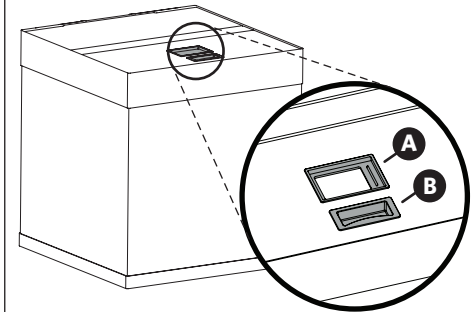
(FR) Placer à l'extrémité qui contient le câble. (Schéma A)
(UK) Place the end that contains the cable. (Figure A)
(DE) Das Ende mit dem Kabel anbringen. (Abbildung A)
(NL) Bevestig het uiteinde met de kabel. (Figuur A)



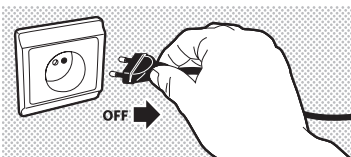
(FR) Remettez le couvercle de la gouttière en place.
(UK) Place the gutter cover.
(DE) Die Abdeckung auf der Rinne anbringen.
(NL) Plaats de afdekking van de goot.

COUVERCLE | LID
ABDECKUNG | DEKSEL

(FR) A - Trappe d'alimentation B - Poignée
(UK) A - Feeding hole B - Handle
(DE) A - Futterklappe B - Griff
(NL) A - Voederklep B - Handgreep.



△ RECOMMANDATIONS
△ RECOMMENDATIONS
△ EMPFEHLUNGEN
△ AANBEVELINGEN

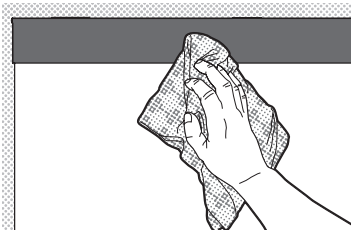


(FR) Déconnecter de l'alimentation électrique tous les appareils placés dans l'aquarium avant de mettre vos mains dans l'eau.

(UK) Disconnect the power supply to all equipment in the aquarium before putting your hands in the water.

(DE) Unbedingt den Netzstecker aller sich im Aquarium befindlichen Geräte ziehen, bevor Sie die Hände ins Wasser eintauchen.

(NL) Schakel alle elektrische apparaten die in het aquarium zijn geplaatst uit voordat u uw handen in het water steekt.



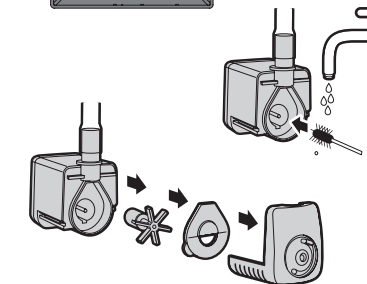
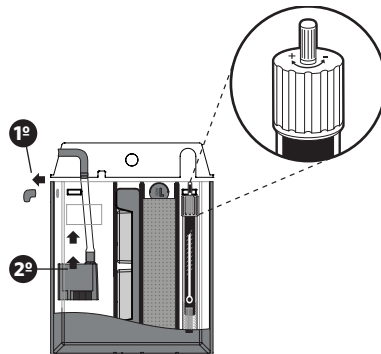
(FR) Nettoyage de l'aquarium: n'utilisez jamais de détergents agressifs.

(UK) To clean the aquarium: never use aggressive cleaning agents.

(DE) Reinigung des Aquariums: Keine angreifenden Reinigungsmittel benutzen.

(NL) Schoonmaken vas de aquarium: Gebruik nooit agressieve reinigingsmiddelen.

POMPE À EAU | WATER PUMP
WASSERPUMPE | WATERPOMP



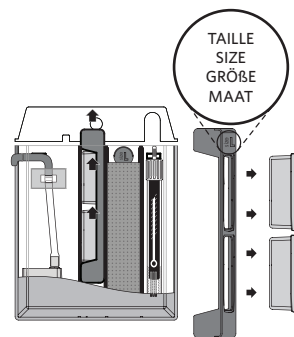
(FR) Enlever le couvercle du filtre pour retirer la pompe et le chauffage de leur compartiment.

(UK) Take the lid off the filter to withdraw the pump and the resistance from its compartment.

(DE) Nehmen Sie den Deckel des Filters ab, um die Pumpe und den Widerstand aus dem entsprechenden Abteil herauszunehmen.

(NL) Verwijder de deksel van de filter om de pomp uit zijn behuizing te halen.

MASSES FILTRANTES
FILTER MEDIA
FILTERMASSE



Consommables disponibles Ciano®
Available consumables Ciano®
Verfügbare Verbrauchsmaterialien Ciano®
Beschikbare consumptiegoederen Ciano®

WATER CLEAR & PROTECTION

WATER BIO-BACT

WATER ALGAE

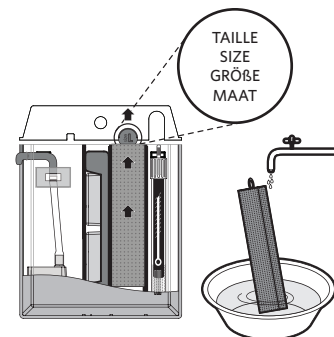
(FR) La fréquence de l'entretien peut varier en fonction de l'utilisation du produit.

(UK) Maintenance time may vary according to the use of the product.

(DE) Die Wartungshäufigkeit kann entsprechend der Verwendung des Produkts variieren.

(NL) De onderhoudsfrequentie kan variëren naargelang het gebruik van het product.

MOUSSE | FOAM
FILTERSCHAUMSTOFF
SCHUIM



Consommables disponibles Ciano®
Available consumables Ciano®
Verfügbare Verbrauchsmaterialien Ciano®
Beschikbare consumptiegoederen Ciano®

WATER FOAM

(FR) Chaque mois, enlevez la mousse en la tirant vers le haut. Rincez-la abondamment dans une bassine d'eau qui aura été prélevée dans l'aquarium. Remplacez l'éponge comme indiqué sur l'emballage du consommable.

(UK) Each month, remove foam by drawing it upwards. Thoroughly rinse it in water taken from the aquarium. Replace the sponge as directed on the consumable packaging.

(DE) Nehmen Sie einmal monatlich den Filterschaum durch Anheben nach oben heraus. Spülen Sie ihn gründlich in einem Becken mit Wasser aus dem Aquarium. Den Schwamm entsprechend den Angaben auf der Verpackung der Verbrauchsmaterialien austauschen.

(NL) Haal maandelijks het schuim uit het aquarium, door het naar boven te trekken. Spoel het goed uit in een teilje met water uit het aquarium. Vervang de spons volgens de instructies op de artikelverpakking.

INSTRUCTIONS DE SÉCURITÉ | SAFETY INSTRUCTIONS | WICHTIGE SICHERHEITSHINWEISE | GEBRUIKAANWIJZING | (FR) (UK) (DE) (NL)

(FR) Tous les appareils électriques de l'aquarium

Ne pas utiliser ces appareils à d'autres fins que l'aquariophilie domestique et exclusivement en intérieur. Ce produit a été testé pour n'être utilisé qu'avec de l'eau douce. Ces appareils ne doivent pas être utilisés par des personnes (y compris des enfants) handicapées, ou aux capacités sensorielles ou mentales réduites, ou bien des personnes manquant d'expérience ou de connaissances, sauf si elles sont surveillées ou informées par une personne responsable, pendant l'utilisation des appareils, afin d'assurer leur sécurité. Les petits enfants doivent être surveillés afin de vérifier qu'ils ne jouent pas avec l'appareil. Débrancher tous les appareils en place dans l'aquarium avant de plonger les mains dans l'eau. Ne pas brancher l'appareil si l'un des composants (prise, interrupteur, câble, emballage, etc.) est endommagé, détérioré, fonctionne mal, est tombé ou présente toute autre défaillance. Le câble extérieur flexible ou le cordon de cet appareil ne peuvent être remplacés. Si le câble est endommagé, l'appareil devra être détruit. Avant d'installer votre aquarium, le remplir et attendre un instant pour s'assurer qu'il ne fuit pas. Ne jamais déplacer l'aquarium quand il est plein.

Système d'éclairage

Utiliser uniquement le transformateur spécifique à ce système d'éclairage. Le système d'éclairage complet est étanche, il est cependant recommandé d'éviter de l'immerger. Respecter le niveau d'eau maximum indiqué sur l'étiquette qui est collée sur le système d'éclairage. L'interrupteur présent sur le cordon électrique n'est pas étanche. La source d'éclairage du luminaire ne peut être remplacé ; lorsque celle-ci arrive à sa fin de vie, l'ensemble du luminaire doit être remplacé.

Pompe à eau

Ne pas immerger cet appareil au-delà de 0,60 mètres. ATTENTION: l'appareil ne doit jamais fonctionner hors de l'eau. PRECAUTION: le rotor est lubrifié par l'eau. Il importe de ne pas faire fonctionner l'appareil sans eau, ceci entraînerait un échauffement et une usure rapide.

Chauffage

ATTENTION: Pour éviter tout choc électrique, ne pas immerger cet élément de chauffage au-delà de 1 mètre. Pour éviter tout accident, ne pas toucher au chauffage quand il est en fonctionnement.

L'appareil ne doit jamais fonctionner hors de l'eau.

ATTENTION: Attendre 15 minutes que le thermoplongeur refroidisse, pour le sortir de l'aquarium.

Participons à la protection de l'environnement

Votre appareil contient de nombreux matériaux valorisables ou recyclables. Confiez celui-ci dans un point de collecte ou à défaut dans un centre service agréé pour que son traitement soit effectué.

(UK) All electrical appliances of the aquarium

These devices are strictly for internal domestic use. Do not use them for any other purpose. This product was tested for use with fresh water only. To ensure their personal safety, these devices must not be operated by persons (including children) with physical disabilities, reduced sensory or mental abilities, or by persons with little experience or knowledge, unless supervised or instructed by a responsible person when these devices are in use. Small children must be supervised to ensure that they do not play with the device. Disconnect all devices placed in the aquarium from the electrical mains before putting your hands in the water. Do not turn on the LED system if any of its components (e.g. plug, switch, cable, casing, etc.) are damaged, in poor condition, do not work properly, have been dropped or are defective in any other way. The external flexible cable of this device cannot be replaced. If the cable is damaged, the device must be discarded. Before installing your aquarium, fill it and wait for a moment to be sure that it does not leak. Never move the aquarium when it is full.

Lighting system

Use only the convertor that is defined for this lighting system. The complete lighting system is waterproof; however, it is recommended to avoid immersing it. Respect the maximum water level as indicated on the sticker on the lighting system. The switch on the electric cord is not waterproof. The light source of this lamp cannot be replaced; when the light source reaches the end of its life the whole lamp must be replaced.

Water pump

Do not immerse this device below 0,60 meters. CAUTION: This device must never be operated out of the water. MAINTENANCE: the rotor is lubricated by water, it is therefore essential never to operate with a dry filter, this would cause the rotor to wear rapidly.

Heater

CAUTION: To prevent electrical shock, do not immerse this heating element below 1 metre. To prevent any accident, do not touch the heating device when operating. **This device must never be operated out of the water.** CAUTION: Wait for 15 minutes for the automatic immersion heater to cool down before removing it from the aquarium.

Environment protection!

Your appliance contains valuable materials which can be recovered or recycled. Take it to your local waste collection centre.

(DE) Alle elektrischen Geräte des Aquariums

Verwenden Sie diese Geräte nicht für irgendeinen anderen Zweck als für Aquarien im Hausbereich und ausschließlich in Innenräumen. Dieses Produkt wurde nur für die Nutzung mit Süßwasser getestet. Diese Geräte dürfen nicht von Personen (einschließlich Kindern) mit körperlichen Behinderungen oder sensorischen oder mentalen Einschränkungen oder mit fehlender Erfahrung und Kenntnis benutzt werden, außer wenn sie von einer verantwortlichen Person beaufsichtigt oder über die Benutzung der Geräte informiert werden, um ihre Sicherheit zu gewährleisten. Kinder müssen beaufsichtigt werden, damit sie nicht mit dem Gerät spielen. Die Stromversorgung aller im Aquarium eingesetzten Geräte abschalten, bevor Sie die Hände ins Wasser tauchen. Das Gerät nicht in Betrieb setzen, wenn eine seiner Komponenten (z. B.: Stecker, Schalter, Kabel, Gehäuse etc.) beschädigt, abgenutzt, fehlerhaft, hingefallen ist oder irgendeinen anderen Fehler aufweist. Der netzkabel darf weder repariert noch ersetzt werden. Ist das netzkabel des geräts beschädigt, darf es definitiv nicht mehr benutzt werden. Das Aquarium, bevor Sie es installieren mit Wasser füllen und etwas warten, um sicherzugehen, dass es dicht ist. Das aquarium nie umstellen, wenn es voll ist.

Beleuchtungssystem

Nur den Umrichter, der für dieses Beleuchtungssystem festgelegt ist, verwenden. Das ganze Beleuchtungssystem ist wasserdicht, wir empfehlen trotzdem, sein Eintauchen ins Wasser zu vermeiden. Respektieren Sie das maximale Wasserniveau, wie auf dem Aufkleber auf dem Leuchtsystem angegeben. Die Lichtquelle dieses Leuchtmittels ist nicht austauschbar; wenn die Lichtquelle das Ende ihrer Lebensdauer erreicht hat, muss das gesamte Leuchtmittel ausgetauscht werden.

Kreiselpumpen

Nicht versenken dieses Gerät unter mehr als 0,60 Meter. WARTUNG: Das Gerät darf nicht ausserhalb des Wassers eingeschaltet werden. VORSICHTSMASSNAHME: Der Rotor wird durch das Wasser geschmiert. Das Gerät darf nicht ohne Wasser verwendet wird, da sonst Gefahr auf Überhitzung und schnellen Verschleiss besteht.

Regelheizer

ACHTUNG: Zum Vermeiden von elektrischen Schlägen darf dieser Heizstab nicht mehr als 1 Meter eingetaucht werden. Zum Vermeiden von Unfällen das Heizeil nicht im eingeschalteten Zustand anfassen. **Das gerät darf nicht ausserhalb des wassers eingeschaltet werden.** ACHTUNG: 15 Minuten warten, damit er ausreichend abgekühlt ist.

Schützen Sie die Umwelt!

Ihr Gerät enthält mehrere unterschiedliche, wiederverwertbare Wertstoffe. Bitte geben Sie Ihr Gerät zum Entsorgen nicht in den Hausmüll, sondern bringen Sie es zu einer speziellen Entsorgungsstelle für Elektrokleingeräte (Wertstoffhof).

(NL) Alle elektrische apparaten van het aquarium

Deze toestellen enkel voor huisaquaria en uitsluitend binnenshuis gebruiken. Het product werd enkel voor gebruik met zoetwater getest. Deze toestellen mogen niet gebruikt worden door personen (inclusief kinderen) met een lichamelijke handicap of met zintuiglijke of verstandelijke beperkingen of die te weinig ervaring of kennis hebben, behalve onder toezicht van een verantwoordelijke die voor hun veiligheid instaat. Erp toezien dat kleine kinderen niet met het toestel spelen. De stekker van alle toestellen die zich in het water bevinden uit het stopcontact trekken alvorens u uw handen in het water steekt. Het toestel niet laten werken als een van de onderdelen (bijv. stekker, schakelaar, kabel, behuizing, enz.) beschadigd of versleten is, slecht functioneert, gevallen is of een andere vorm van schade heeft opgelopen. De voedingskabel mag noch gerepareerd noch vervangen worden. Indien de Voedingskabel van dit apparaat is beschadigd, dient het apparaat te worden afgekeurd. Voor de installatie van uw aquarium het vullen en eventjes wachten om na te gaan of het niet lekt. Het aquarium nooit verplaatsen wanneer het gevuld is.

Verlichtingssysteem

Gebruik enkel de stroomwisselaar die geschikt is voor dit verlichtingssysteem. Het volledige verlichtingssysteem is waterdicht, toch raden wij aan onderdompeling te vermijden. Respecteer het maximum waterniveau aangeduid op de sticker op het verlichtingssysteem. De lichtbron van de verlichting kan niet worden vervangen; op het einde van die levensduur moet een volledig nieuw armatuur worden geplaatst.

Waterpompen

Dit apparaat niet dieper dan 0,60 m onderdompelen. LET OP: Het apparaat mag nooit buiten het water worden gebruikt. VOORZORGSMAATREGE: De rotor wordt door het water gesmeerd. Het is belangrijk dat het toestel nooit zonder water functioneert daar dit oververhitting en voortijdige slijtage tot gevolg zou hebben.

Verwarming

LET OP: dit verwarmingselement niet dieper dan 1 m onderdompelen om elektrische schokken te vermijden. Raak de verwarming niet aan wanneer deze in werking is, om ongelukken te voorkomen.

Het apparaat mag nooit buiten het water worden gebruikt. LET OP: Wacht 15 minuten zodat de automatische dampelaar afkoelt, voordat u deze uit het water haalt.

Samen het milieu beschermen!

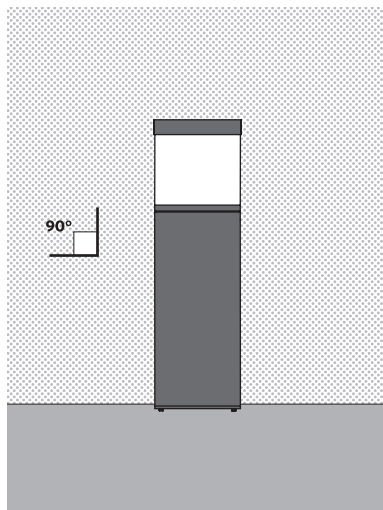
Uw toestel bevat meerdere recycleerbare materialen. Breng deze naar een containerpark of naar een erkend service center, bevoegd voor de recyclage.

(PT) Antes de instalar e utilizar os diferentes materiais elétricos, ler atentamente todas as informações e as instruções de segurança seguintes.

(IT) Prima d'installare ed utilizzare i differenti materiali elettrici, leggere attentamente tutte le informazioni ed istruzioni di sicurezza seguenti.

(ES) Antes de instalar y utilizar los diversos materiales eléctricos, lea con atención todos los folletos e instrucciones de seguridad indicados a continuación.

(SE) Före installation och användning av de olika elektriska anordningarna är det viktigt att noga läsa följande anvisningar och säkerhetsföreskrifter.

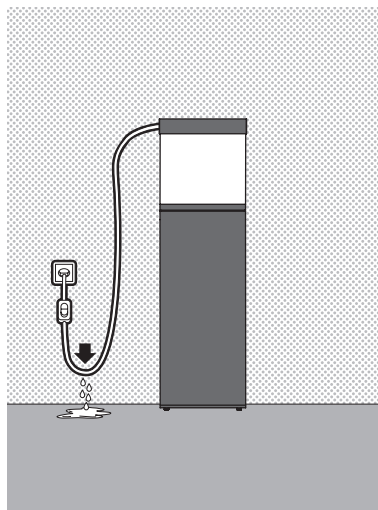


(PT) Retirar cuidadosamente os elementos da embalagem. Colocar o Emotions® numa superfície sólida e estável. Recomenda-se a utilização de um móvel Ciano® projetado especificamente para este fim e que garantirá a segura instalação do seu aquário.

(IT) Estrarre con cautela gli elementi dall'imballaggio. Sistemare il Emotions® su una superficie solida e stabile. Raccomandiamo di utilizzare un mobile Ciano® progettato specificamente per questo uso in modo da garantire l'installazione dell'acquario in massima sicurezza.

(ES) Retirar cuidadosamente los elementos del embalaje. Colocar el Emotions® sobre una superficie sólida y estable. Se recomienda usar un mueble Ciano® destinado específicamente a este fin, pues garantizará que su acuario queda instalado de forma segura.

(SE) Tag försiktigt bort de olika delarna av emballaget. Placera Emotions® på ett stadigt underlag. Vår rekommendation är att använda en särskilt avsedd Ciano® möbel vilket garanterar att akvariet installeras på ett säkert sätt.

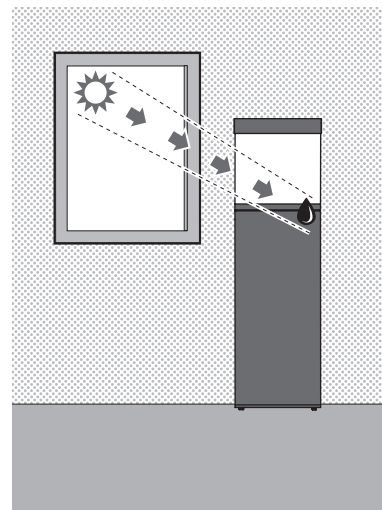


(PT) O Emotions® tem de ser ligado à corrente. Atenção aos salpicos. Não coloque o Emotions® em cima de um aparelho elétrico. Deverá efetuar uma "curva de gotejo" para evitar que a água entre em contacto com a corrente elétrica.

(IT) Il Emotions® necessita di presa di corrente. Fate attenzione agli schizzi. Non ponete il Emotions® sopra un apparecchio elettrico. Predispore la "curva di gocciolamento" per evitare che l'acqua entri in contatto con la presa.

(ES) El Emotions® necesita un enchufe de corriente. Cuidado con las salpicaduras. No coloque el Emotions® encima de un aparato eléctrico. Hacer la "curva de goteo" para evitar el contacto del agua con la toma de corriente.

(SE) Det måste finnas en väggkontakt intill Emotions®. Se upp för slänk. Placera inte Emotions® ovanpå en elektrisk apparat. Böj kabeln nedåt för att undvika att vatten kommer i kontakt med vägguttaget.



(PT) Não colocar o Emotions® próximo de fontes de calor ou de uma fonte direta de luz.

(IT) Non porre il Emotions® in prossimità di fonti di calore o fonte diretta di luce.

(ES) No colocar el Emotions® cerca de fuentes de calor o de una fuente directa de luz.

(SE) Placera inte Emotions® i närheten av en värmekälla eller en direkt ljuskälla.

FILTRAÇÃO CFBIO
FILTRAGGIO CFBIO
FILTRACIÓN CFBIO
FILTRERINGSTYP CFBIO

(PT) A filtração Ciano® CFBIO assegura uma ótima renovação de água e uma manutenção perfeita do equilíbrio aquático.

(IT) La filtrazione Ciano® CFBIO assicura un rinnovamento ottimale dell'acqua ed il perfetto mantenimento dell'equilibrio acquatico.

(ES) La filtración Ciano® CFBIO asegura una óptima renovación del agua y el perfecto mantenimiento del equilibrio acuático.

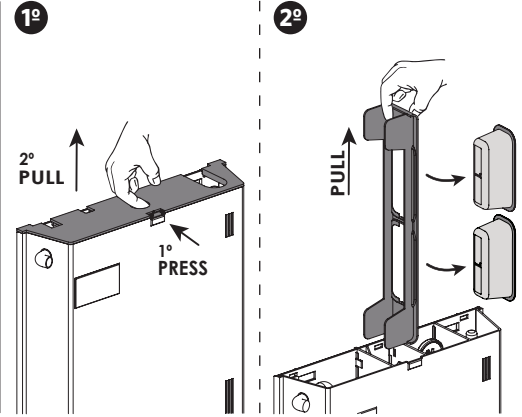
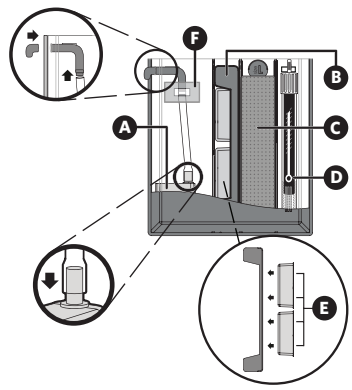
(SE) Ciano® CFBIO säker-ställer en optimal förnyelse av vattnet och en optimal vattenbalans.

(PT) Para um perfeito funcionamento do filtro Bio é necessário que os componentes sejam colocados segundo a imagem: (A) Bomba de água; (B) Suporte de cartuchos; (C) Esponja filtrante; (D) Aquecedor; (E) Massas filtrantes; (F) Termómetro (opção).

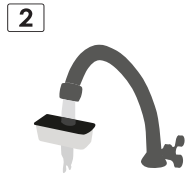
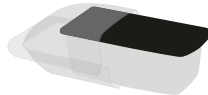
(IT) Per un funzionamento ottimale del filtro Bio, i componenti devono essere collocati in base alla figura: (A) Pompa d'acqua; (B) Supporto per cartucce; (C) Cartuccia; (D) Riscaldatore; (E) Cartucce; (F) Termometro (opzione).

(ES) Para que el filtro Bio funcione perfectamente, es necesario que coloque las piezas como se indica en la imagen: (A) Bomba de agua; (B) Soporte de cartuchos; (C) Esponja de filtración; (D) Calefacción; (E) Cartuchos; (F) Termómetro (opción).

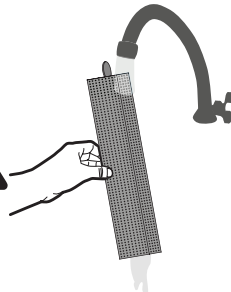
(SE) För att Bio filtret ska fungera korrekt, ska de olika delarna placeras enligt följande diagram: (A) Vattenspump; (B) Patronfäste; (C) Filterplatta; (D) Termostadvärmare; (E) Patron; (F) Termometer (alternativ).



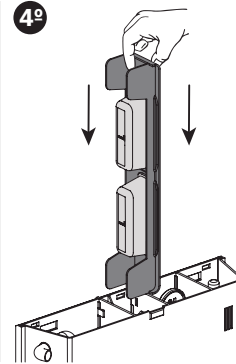
3º 1 WATER CLEAR & PROTECTION WATER BIO-BACT



1 WATER FOAM



4º



(PT) 1º Remova a tampa do filtro; 2º Remova o suporte de cartuchos; 3º Enxague bem os consumíveis em água, e coloque-os nas suas respetivas posições; 4º Coloque os consumíveis no suporte de cartuchos, e a tampa do filtro.

(IT) 1º Rimuovere il coperchio del filtro; 2º Rimuovere il supporto per cartucce; 3º Sciacquare bene i materiali di consumo in acqua e riporli nelle rispettive posizioni; 4º Inserire i materiali di consumo nel supporto per cartucce e il coperchio del filtro.

(ES) 1º Retirar la tapa del filtro; 2º Retire el soporte de los cartuchos; 3º Enjuague bien los consumibles con agua y colóquelos en sus respectivas posiciones; 4º Coloque los consumibles en el soporte de los cartuchos y la tapa del filtro.

(SE) 1º Ta bort filterkåpan; 2º Ta bort patronhållaren; 3º Skölj förbrukningsartiklarna noggrant i vatten och sätt tillbaka dem i sina respektive positioner; 4º Placera förbrukningsmaterialet i patronhållaren och sätt på filterkåpan.

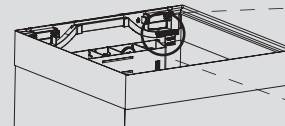


(PT) Para garantir o correto funcionamento do seu filtro e evitar danos nos equipamentos, deve manter sempre o nível da água entre os dois limites definidos.

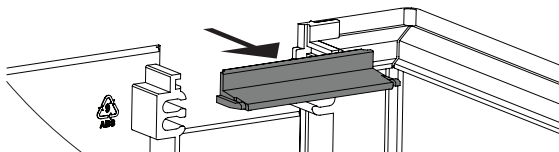
(IT) Per garantire il corretto funzionamento del filtro ed evitare danni alle apparecchiature, mantenere il livello dell'acqua entro i limiti definiti.

(ES) Para garantizar el funcionamiento correcto del filtro y evitar daños en los equipos, mantenga siempre el nivel de agua entre los dos límites definidos.

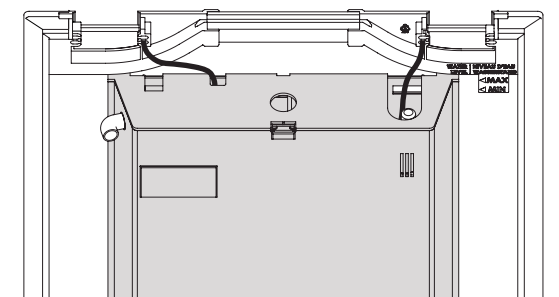
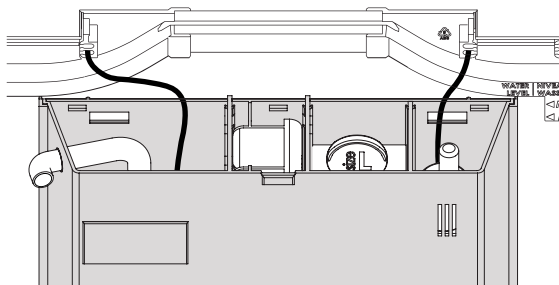
(SE) För vatt garantera att filtret fungerar korrekt och för att undvika att utrustningen skadas ska vattennivån alltid hållas inom de givna gränserna.



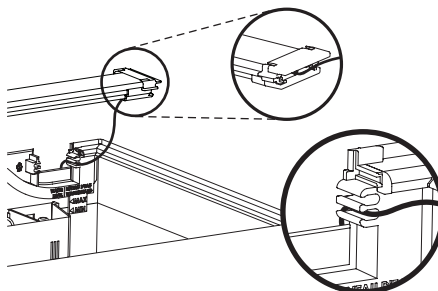
CABOS DO FILTRO | CAVI DEL FILTRO
CABLES DEL FILTRO | FILTERKABLAR



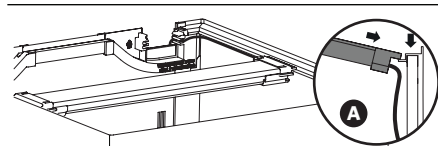
- (PT) Retire a tampa da caleira.
(IT) Rimuovere il coperchio della canaletta.
(ES) Quite la tapa del canalón.
(SE) Ta bort rännskyddet.



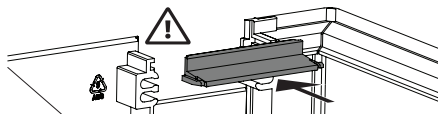
ILUMINAÇÃO | ILLUMINAZIONE
ALUMBRADO | BELYSNING



- (PT) Colocar o cabo LED na furação correspondente.
(IT) Posizionare il cavo LED nel foro corrispondente.
(ES) Colocar el cable LED en el orificio correspondiente.
(SE) Placera LED kabel till korresponderande hål.



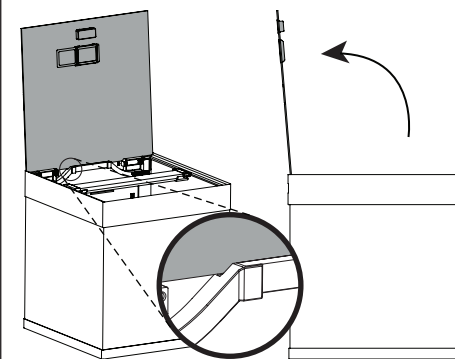
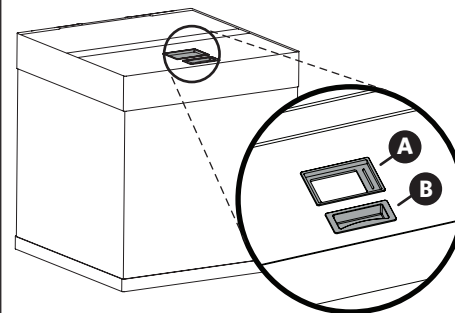
- (PT) Colocar a extremidade que contém o cabo. (Figura A)
(IT) Collocare l'estremità che contiene il cavo. (Figura A)
(ES) Coloque el extremo que contiene el cable. (Figura A)
(SE) Placera den ände som innehåller kabeln. (Figur A)



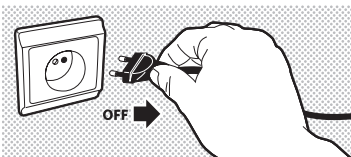
- (PT) Coloque a tampa da caleira.
(IT) Sostituire il coperchio della canaletta.
(ES) Coloque la tapa del canalón.
(SE) Montera rännskyddet.

TAMPA | COPERCHIO
TAPA | LOCK

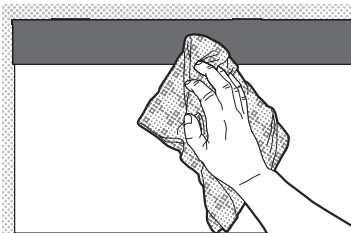
- (PT) A - Porta da comida B - Puxador
(IT) A - Porta per mangime B - Mangiaia
(ES) A - Puerta de la comida B - Tirador
(SE) A - Foderoppnig B - Handtag.



△ RECOMENDAÇÕES
△ RACCOMANDAZIONI
△ RECOMENDACIONES
△ REKOMMENDATIONER

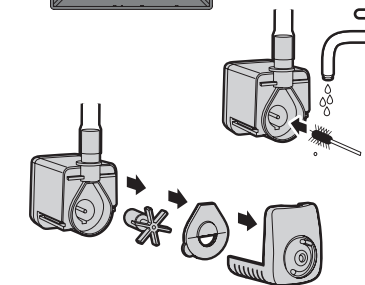
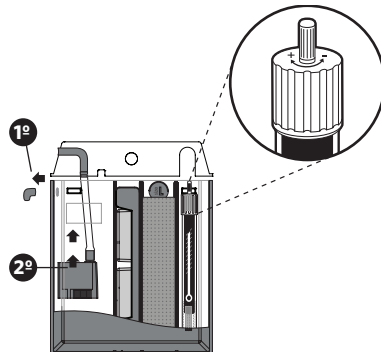


- (PT)** Desligar da electricidade todos os aparelhos colocados no aquário antes de pôr as mãos na água.
- (IT)** Prima di immergere le mani nell'acqua, assicurarsi che tutti gli apparecchi presenti nell'acquario siano scollegati.
- (ES)** Desconectar de la alimentación eléctrica todos los aparatos del acuario antes de meter las manos en el agua.
- (SE)** Slå ifrån strömmen till alla apparater som finns nere i akvariet, innan Du stoppar händerna i vattnet.



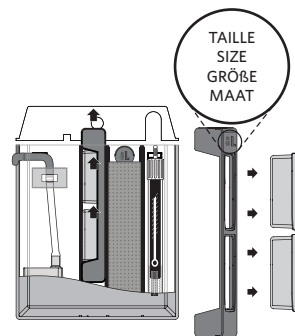
- (PT)** Limpeza do aquário: nunca utilizar detergentes agressivos.
- (IT)** Pulire il acquario : Non utilizzate mai dei prodotti detergenti aggressivi.
- (ES)** Para limpiar el acuario: no utilizar producto detergente agresivo.
- (SE)** Använd aldrig kemiska rengöringsmedel för att rengöra akvariet.

BOMBA DE ÁGUA
POMPA D'ACQUA
BOMBA DE AGUA
VATTENPUMP



- (PT)** Tirar a tampa do filtro para extrair a bomba e o aquecedor do seu compartimento.
- (IT)** Rimuovere il coperchio del filtro per estrarre la pompa e la resistenza dal loro alloggiamento.
- (ES)** Quite la tapa del filtro para extraer la bomba y la resistencia de su compartimento.
- (SE)** Ta av locket på filtret för att ta ut pumpen och termostaten ur sitt fack.

MASSAS FILTRANTES
CARTUCCE | CARTUCHOS
PATRON



Consumíveis disponíveis Ciano®
Materiali di consumo disponibili di Ciano®
Consumibles disponibles Ciano®
Tillgängliga förbrukningsvaror Ciano®

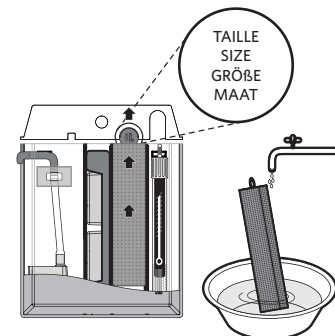
WATER CLEAR & PROTECTION

WATER BIO-BACT

WATER ALGAE

- (PT)** A frequência de manutenção pode variar em função da utilização do produto.
- (IT)** La frequenza di manutenzione può variare a seconda della funzione di utilizzo del prodotto.
- (ES)** La frecuencia de mantenimiento podrá variar en función del uso del producto.
- (SE)** Underhållsintervallen kan variera allt efter hur mycket produkten används.

ESPONJA | CARTUCCIA
ESPONJA FILTERPLATTA



Consumíveis disponíveis Ciano®
Materiali di consumo disponibili di Ciano®
Consumibles disponibles Ciano®
Tillgängliga förbrukningsvaror Ciano®

WATER FOAM

- (PT)** Todos os meses, remova a esponja puxando-a para cima. Enxague abundantemente numa bacia com água retirada do aquário. Substitua a esponja conforme indicações na embalagem do consumível.
- (IT)** Ogni mese, togliere la schiuma filtrante estraendola verso l'alto. Sciacquarla abbondantemente in una vaschetta d'acqua prelevata dall'acquario. Sostituire la spugna come indicato sulla confezione del materiale di consumo.
- (ES)** Cada mes, retire la esponja tirando hacia arriba. Enjuáguela abundantemente en un recipiente de agua tomada del acuario. Reemplace la esponja de acuerdo a las indicaciones del embalaje de consumibles.
- (SE)** Ta ut skumpatronen varje månad genom att dra det uppåt. Skölj det med rikligt med vatten i en balja med vatten som du tagit från akvariet. Byt ut svampen enligt anvisningarna på förbrukningsmaterialets förpackning.

(PT) Todos os aparelhos elétricos do aquíario

Não utilize estes aparelhos para qualquer outro fim que a aquaríofilia em versão doméstica e exclusivamente em interiores. Este produto foi testado para uso apenas com água doce. Estes aparelhos não devem ser utilizados por pessoas (incluindo crianças) com deficiências físicas, ou com capacidades sensoriais ou mentais reduzidas ou tendo uma falta de experiência ou de conhecimento excecuto se vigiadas ou informadas por uma pessoa responsável, aquando da utilização dos aparelhos, a fim de assegurar a sua segurança. As crianças pequenas devem ser vigiadas a fim de verificar que elas não brincam com o aparelho. Desligar da alimentação elétrica todos os aparelhos colocados no aquírio antes de pôr as mãos na água. Não pôr a funcionar o aparelho se algum dos seus componentes (ex.: ficha, interruptor, cabo, invólucro, etc.) estiver danificado, deteriorado, funcionar mal, tiver caído ou com qualquer outra avaria. O cabo exterior flexível ou o cordão deste aparelho não pode ser substituído. Se o cabo estiver danificado, o aparelho deve ser destruído. Antes de instalar o seu aquírio, encher e esperar um instante para verificar que não apresenta fugas. Nunca deslocar o aquírio quando está cheio.

Sistema de iluminação

Utilizar apenas o conversor que está definido para este sistema de iluminação. O sistema de iluminação é estanque, no entanto recomenda-se evitar a submersão. Respeite o nível máximo de água indicado na etiqueta colada no sistema elétrico. O interruptor presente no fio elétrico não é estanque. A fonte luminosa desta luminária não é substituível; quando a fonte luminosa atingir o seu fim de vida, deve ser substituída toda a luminária.

Bombas de água

Não mergulhar este aparelho a uma profundidade superior a 0,60 metros. **ATENÇÃO:** O aparelho nunca deve funcionar fora da água. **PRECAUÇÃO:** O rotor é lubrificado pela água. É importante não deixar o aparelho funcionar sem água, o que causaria um aquecimento e um desgaste muito rápido.

Aquecedor

ATENÇÃO: Para evitar qualquer choque elétrico, não mergulhar este elemento de aquecimento a uma profundidade superior a 1 metro. Para evitar qualquer acidente, não tocar no aquecimento quando estiver ainda a funcionar. **O aparelho nunca deve funcionar fora da água.** **ATENÇÃO:** Esperar 15 minutos para que o aquecimento de imersão automático arrefeça para depois o retirar de dentro do aquírio.

(IT) Tutti gli apparecchi elettrici dell'acquario

Non utilizzare questi apparecchi per altri scopi diversi dall'acquaríofilia domestica e esclusivamente in spazi interiori. Questo prodotto è stato testato per l'uso solo con acqua dolce. Questi apparecchi non devono essere utilizzati da persone (inclusi i bambini) con disabilità fisiche, o con capacità sensoriali o mentali ridotte o con mancanza di esperienza o di conoscenza, a meno che si trovino sotto sorveglianza o siano informati da una persona responsabile nel momento dell'utilizzo degli apparecchi, per assicurare la loro sicurezza. I bambini piccoli devono essere sorvegliati per assicurarsi che non giochino con l'apparecchio. Spegnere l'alimentazione elettrica di tutti gli apparecchi collocati nell'acquario prima di immergere le mani nell'acqua. Non utilizzare l'apparecchio se uno qualsiasi dei suoi componenti (ad es.: spina, interruttore, cavo, involucro, ecc.) è danneggiato, deteriorato, malfunzionante, se è caduto o se presenta altri malfunzionamenti. Il cavo esterno flessibile o il filo di questo apparecchio non possono essere sostituiti. Se il cavo è danneggiato, l'apparecchio deve essere distrutto. Prima d'installare l'acquario, riempirlo ed aspettare un istante affine d'assicurarsi che non ci sono fuoriuscite. Non spostare mai l'acquario quando è pieno.

Sistema d'illuminazione

Utilizzare solo il convertitore impostato per questo sistema di illuminazione. Il sistema d'illuminazione completo è a tenuta stagna, tuttavia è raccomandato di non immergerlo. Rispettare il livello massimo dell'acqua come indicato sull'etichetta adesiva sul sistema di illuminazione. L'interruttore presente sul cavetto elettrico non è sostituibile; quando la fonte luminosa raggiunge la fine della sua vita, deve essere sostituito l'intero apparecchio di illuminazione.

Pompe per acqua

Non immergere l'apparecchio oltre i 0,60 metri di profondità. **MANUTENZIONE:** L'apparecchio non deve mai funzionare fuori dall'acqua. **ATTENZIONE:** il rotore è lubrificato ad acqua. Questo significa che l'apparecchio non può funzionare a secco: ciò provocherebbe un surriscaldamento con conseguente rapida usura.

Riscaldatore

ATTENZIONE: Per evitare qualsiasi shock elettrico, non immergere questo elemento riscaldante oltre 1 m. Per evitare qualsiasi incidente, non toccare l'apparecchio quando è in funzione. **L'apparecchio non deve mai funzionare fuori dall'acqua.** **ATTENZIONE:** Attendere 15 minuti per far raffreddare il riscaldatore automatico prima di tirarlo fuori dall'acqua.

(ES) Todos los aparatos eléctricos del acuario

No utilice estos aparatos para otro fin diferente a la acuaríofilia en versión doméstica y exclusivamente en interiores. Este producto ha sido probado para su uso únicamente con agua dulce. Estos aparatos no deben ser utilizados por personas (niños incluidos) con discapacidad física, sensorial o mental, o sin experiencia o los conocimientos necesarios, salvo que estén supervisados por una persona responsable, o se les explique cómo utilizar estos aparatos, a fin de garantizar su seguridad. Los niños pequeños deberán estar supervisados para garantizar que no juegan con el aparato. Desconecte de la corriente todos los aparatos instalados en el acuario antes de introducir las manos en el agua. No ponga en marcha el aparato si alguno de sus componentes (p. ej.: enchufe, interruptor, cable, carcasa, etc.) está dañado o deteriorado, funciona mal, se ha caído o presenta cualquier otra avería. El cable exterior flexible o cable de este aparato no se pueden reemplazar. Si el cable está dañado, la unidad debe ser destruida. Antes de instalar el acuario, llenarlo de agua y esperar un instante para cerciorarse de que no tiene fugas. No desplaz ar nunca el acuario cuando está lleno.

Sistema de alumbrado

Utilice únicamente el convertidor que está definido para este sistema de iluminación. Todo el sistema de alumbrado es estanco, pero se recomienda no su mergirlo. Respeite el nivel máximo de agua como se indica sobre la etiqueta adhesiva en el sistema de iluminación. El interruptor presente en el cordón eléctrico no es estanco. La fuente de luz de esta lámpara no es sustituible; cuando la fuente de luz alcance el final de su vida útil, deberá sustituirse toda la lámpara.

Bombas de agua

No sumergir este aparato a más de 0,60 metros. **MANTENIMIENTO:** El aparato no debe funcionar nunca fuera del agua. **PRECAUCIÓN:** El rotor está lubricado por agua. Es importante que el aparato no funcione sin agua, ya que produciría un calentamiento y un desgaste muy rápidos.

Calentación

ATENCIÓN: Para evitar electrocución no sumerja el calentador a más de 1 metro. Para evitar cualquier tipo de accidente, no toque el calentador cuando esté funcionando. **El aparato no debe funcionar nunca fuera del agua.** **ATENCIÓN:** Espere 15 minutos para que el calentador de inmersión se enfríe y séquelo del acuario.

(SE) Alla elektriska apparater i akvariet

Använd inte apparaterna för något annat ändamål än till hemmaakvarier, och enbart inomhus. Produkten har testats för användning enbart med sötvatten. Apparaterna får inte användas av personer (eller barn) med fysiska handikapp, med nedsatt sinnes- eller mentalförmåga eller med bristande erfarenhet eller kännedom, om de inte övervakas eller instrueras av en ansvarig person när apparaterna används, så att säkerheten kan garanteras. Se till att små barn inte kan leka med apparaten. Bryt elströmmen till alla elektriska apparater i akvariet innan du sticker ned händerna i vattnet. Starta inte apparaten om någon av dess komponenter (t.ex. stickkontakt, strömbrytare, kabel, hölje etc.) är skadad eller sliten, fungerar fel, har lappats eller har något annat fel. Den flexibla yttre kabel eller sladd på denna apparat kan inte bytas ut. Om sladden är skadad måste enheten förstöras. Fyll akvariet med vatten vänta ett tag och kontrollera att det inte finns några läckor, innan du installerar det på dess definitiva plats. Flytta aldrig akvariet när det är fyllt med vatten.

Belysningsystem

Använd enbart den nätdel som är avsedd för belysningsystemet. Lysetheten är tålig mot vattenstånd, men bör ej hanna under vattnet. Respektera den maximala vatten-nivån, vilken är markerad på lysetheters dekal. Strömbrytaren som finns på elsladden är inte tål. Ljuskällan i lampan går inte att byta. När ljuskällans användningstid har utlöpöst måste hela lampan bytas.

Vattenpump

Sänk inte ner denna apparat mer än 0,60 meter. **SKÖTSELRÅD:** Apparaten får sättas i drift enbart när den är nedsänkt i vatten. **VARNING:** Rotorn smörjs av vatten. Det är därför viktigt att filtret inte är torrt, eftersom detta snabbt sliter ner rotorn.

Temostatvärmare

OBSERVERA! För att undvika elstötar bör denna värmearrappat aldrig nedsänkas mer än 1 meter. Vidrör aldrig doppvärmaren när den är i drift, detta för att förebygga olyckor. **Apparaten får sättas i drift enbart när den är nedsänkt i vatten.** **OBSERVERA!** Vänta 15 minuter innan du tar upp den automatiska doppvärmaren ur akvariet. Den måste ha tid att kalla.

Proteção do ambiente em primeiro lugar

O seu produto contém materiais que podem ser recuperados ou reciclados. Entregue-o num ponto de recolha para possibilitar o seu tratamento.

Partecipiamo alla protezione dell'ambiente!

Il vostro apparecchio è composto da diversi materiali che possono essere riciclati. Lasciatelo in un punto di raccolta o presso un Centro Assistenza Autorizzato.

Participe en la conservación del medio ambiente!

Su electrodoméstico contiene materiales recuperables y/o reciclables. Entregúelo al final de su vida útil, en un Centro de Recogida Específico o en uno de nuestros Servicios Oficiales Post Venta donde será tratado de forma adecuada.

Var rädd om miljön!

Din apparat innehåller olika material som kan återanvändas eller återvinnas. Lämna den på en återvinningsstation eller på en auktoriserad serviceverkstad för omhändertagande och behandling.

(FR) GARANTIE | (UK) GUARANTEE | (DE) GARANTIE | (NL) GARANTIE
(IT) GARANZIA | (ES) GARANTÍA | (PT) GARANTIA | (SE) GARANTI

(FR) Cet appareil Ciano® est garanti contre les défauts de matériel ou main-d'œuvre pour une période de 24 mois à partir de la date d'achat par l'utilisateur. Cette garantie ne couvre pas les dommages pouvant résulter d'agressions extérieures, chocs, d'une utilisation ou d'une manipulation incorrectes, d'un usage non conforme à la destination du matériel, d'interventions ou réparations non-conformes. Les matériaux de filtration et toutes les pièces soumises à usure normale, qui doivent être périodiquement remplacés pour l'entretien et le nettoyage de l'appareil ne sont pas garantis. L'appareil défectueux doit être rapporté accompagné du bon de garantie dûment rempli et daté ou accompagné du ticket de caisse attestant l'achat, à l'un de nos dépositaires. Si l'appareil a été reconnu défectueux, nous le réparons ou l'échangeons. Nous n'acceptons aucune responsabilité pour les dommages pouvant être causés par l'emploi de cet appareil.

Pour toute question relative à la mise en œuvre de votre garantie, contactez le service après-vente de Ciano® au numéro suivant: +351 255 340 450
E-mail: sav@ciano.pt

(UK) This Ciano® equipment is under warranty against defects in material and workmanship for 24 months from the user's date of purchase. This warranty does not cover damages that may result from external interference and damages, incorrect use or manipulation, or use that does not comply with the equipment's intended use, including unconventional servicing or repairs. The filtration materials and all parts subject to normal wear that have to be replaced periodically to maintain and clean the equipment are not under warranty. The defective equipment must be returned, accompanied by a correctly completed warranty slip or the purchase receipt, to one of our dealers. If the equipment is recognized to be defective, we will repair or exchange it. We do not accept any liability for damages that may be caused by the use of this equipment.

For any questions relating to this guarantee, contact Ciano® on the following number: +351 255 340 450 E-mail: sav@ciano.pt

(DE) Für dieses Ciano® – Gerät wird eine Garantie von 24 Monaten ab dem Datum des Kaufs durch den Benutzer gewährt, die alle Material- oder Herstellungsmängel umfasst. Diese Garantie deckt keine Schäden ab, die durch äußere Zerstörung, Aufprall, zweckfremde Nutzung oder nicht sachgemäße Handhabung, durch eine dem Zweck des Materials nicht entsprechende Verwendung durch unsachgemäße Eingriffe oder nicht sachgemäße Reparaturen entstehen können. Das Filtermaterial und alle Teile mit einer normalen Abnutzung, die regelmäßig zwecks Wartung und Reinigung des Geräts ausgetauscht werden müssen, sind von der Garantie ausgeschlossen. Das defekte Gerät muss zusammen mit dem ordnungsgemäß ausgefüllten und datierten Garantieschein oder zusammen mit dem Kassenbono als Kaufbeleg an einen unserer Vertragshändler zurückgegeben werden. Erweist sich das Gerät tatsächlich als defekt, wird es von uns repariert oder ersetzt. Für etwaige durch den Einsatz des Geräts entstandene Schäden haften wir in keiner Weise.

Bei allen Fragen bezüglich des Garantie wenden Sie sich Bitte an den Ciano® Kundendienst unter folgender Telefonnummer: +351 255 340 450
E-mail: sav@ciano.pt

(NL) Voor dit Ciano® – apparaat bieden wij u een garantie van 24 maanden na aankoopdatum tegen materiaal – of fabriekstfouten. Deze garantie geldt niet voor schade ten gevolge van invloeden van buitenaf, schokken, verkeerde of onoordeelkundige bewerking, verkeerd gebruik van het materiaal, en in strijd met de voorschriften verzichte ingrepen of reparaties. De garantie geldt evenmin voor aan normale slijtage onderhevige filtermaterialen en onderdelen, die voor onderhoud en reiniging van het apparaat regelmatig moeten worden vervangen. Defecte apparaten dienen met het ingevulde en gedateerde garantiebewijs of met de aankoopbon bij een van onze deponhouders te worden teruggebracht. Indien het apparaat naar ons terdepel defect is, gaan wij over tot reparatie of vervanging. Wij aanvaarden geen enkele aansprakelijkheid voor schade die ontstaat ten gevolge van het gebruik van dit apparaat.

Voor vragen over de uitvoering van uw garantie kunt u contact opnemen met de afdeling klantenservice van Ciano® op nummer: +351 255 340 450
E-mail: sav@ciano.pt

(IT) Questo apparecchio Ciano® è garantito contro i difetti di materiali o manodopera per un periodo di 24 mesi a partire dalla data d'acquisto da parte dell'utente. Tale garanzia non copre i danni che possono derivare da aggressioni esterne, urti, utilizzazione o manipolazione non corrette, uso non conforme alla destinazione del materiale, interventi o riparazioni non conformi. I materiali di filtrazione e tutti i pezzi sottoposti a normale usura, che devono essere periodicamente sostituiti per manutenzione e pulizia dell'apparecchio, non sono garantiti. L'apparecchio difettoso deve essere consegnato accompagnato dallo scontrino di garanzia debitamente compilato oppure dalla ricevuta attestante l'acquisto, a uno dei nostri rappresentanti. Provvederemo a riparare o sostituire l'apparecchio nel caso in cui questo sia riconosciuto difettoso. Decliniamo qualsiasi responsabilità per eventuali danni che possano essere causati dall'uso di questo apparecchio.

Per qualsiasi problema relativo alla applicazione della garanzia, rivolgersi al servizio post-vendita di Ciano® telefonando al seguente numero: +351 255 340 450
E-mail: sav@ciano.pt

(ES) Este aparato Ciano® está garantizado contra los defectos de material o mano de obra durante 24 meses a partir de la fecha de compra por el usuario. Esta garantía no cubre los daños que puedan resultar de una utilización o de una manipulación incorrectas, de un uso no conforme para el que está destinado el material, de actuaciones o reparaciones no conformes. Los materiales de filtración y todos los piezas sometidas a un desgaste normal, que deben ser periódicamente sustituidos para el mantenimiento y la limpieza del aparato no están cubiertos por la garantía. El aparato defectuoso debe ser entregado junto con el boletín de garantía debidamente cumplimentado y fechado o acompañado del ticket de caja que atestigüe la compra a uno de nuestros distribuidores. Si el aparato ha sido reconocido como defectuoso, se lo repararemos o sustuiremos. No seremos responsables de los daños derivados del uso de este aparato.

Si tiene alguna pregunta relativa a la aplicación de su garantía, puede ponerse en contacto con el Servicio al cliente de Ciano® en el siguiente número: +351 255 340 450 | E-mail: sav@ciano.pt

(PT) Este aparelho Ciano® está garantido contra qualquer defeito de material ou de mão-de-obra, durante um período de 24 meses a partir da data de compra pelo utilizador. Esta garantia não cobre os danos que possam ocorrer na sequência de agressões exteriores, de choques, de uma utilização ou de um manuseio incorreto, de uma utilização não conforme aos fins para os quais o material foi concebido, de intervenções ou de reparações incorretas. Não estão garantidos os materiais de filtração, bem como todas as peças submetidas ao desgaste normal, já que devem ser periodicamente substituídas para a manutenção e a limpeza do aparelho. O aparelho defeituoso deve ser devolvido acompanhado do vale de garantia e datado ou acompanhado do recibo atestando a compra, num dos nossos depositários. Se o aparelho tiver sido reconhecido como defeituoso, assumimos a reparação ou a substituição. Não assumimos qualquer responsabilidade por danos que possam ser provocados pela utilização deste aparelho.

Para qualquer pergunta relativa ao funcionamento da sua garantia, contacte o serviço pós-venda de Ciano® no seguinte número: +351 255 340 450
E-mail: sav@ciano.pt

(SE) Ciano® garanterar denna apparat mot fel i material eller tillverkning. Garantin är i kraft 24 månader räknat från den dag då användaren köpte produkten. Denna garanti täcker inte skador som kan förorsakas av yttre angrepp, stötar, oriktig användning eller hantering, användning av produkter för ändamål den inte är avsedd för samt felaktigt utförd reparation eller reparationsföretag som inte är godkända av Ciano®. Fel på normal slitage och som bör bytas ut regelbundet vid underhåll och rengöring av apparaten täcks inte av garantin. Den defekta apparaten skall lämnas tillåcka tillverkarens adress för vidarebehandling. Daterade garantibevis eller med kassakvitto som attesterar att apparaten köpts hos någon av våra återförsäljare. Om apparaten har erkänts vara defekt, reparerar vi den eller byter ut den. Vi fransäger oss allt ansvar för skador som kan ha förorsakats av användning av denna apparat.

Om du har frågor som gäller genomförandet av din garanti, kontakta kundtjänsten hos Ciano® på följande nummer: +351 255 340 450
E-post: sav@ciano.pt

FR • Consommables disponibles Ciano® UK • Available consumables Ciano® DE • Verfügbare Verbrauchsmaterialien Ciano® NL • Beschikbare consumptiegoederen Ciano® PT • Consumíveis disponíveis Ciano® IT • Materiali di consumo disponibili di Ciano® ES • Consumibles disponibles Ciano® SE • Tillgängliga förbrukningsvaror Ciano®

WATER CLEAR & PROTECTION

UK • Crystal and odorless water. Preventive action in the appearance of algae. Use daily.

FR • Eau cristalline et sans odeurs. Action préventive contre l'apparition d'algues.

Utiliser quotidiennement.

DE • Kristallklares Wasser ohne Geruch. Algen hemmende Wirkung.

Für den täglichen Gebrauch.

NL • Kristalhelder en reukloos water. Preventieve werking tegen algenvorming.

Voor dagelijks gebruik.

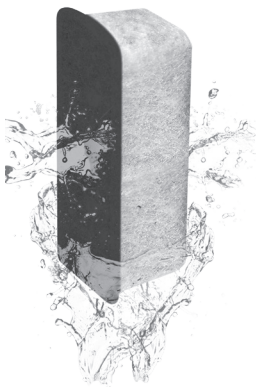
PT • Água cristalina e sem odores. Ação preventiva no aparecimento de algas.

Utilize diariamente.

IT • Acqua cristallina e senza odori. Azione preventiva nella comparsa di alghe.

Utilizzare quotidianamente.

ES • Agua cristalina y sin olores. Acción preventiva contra la



WATER BIO-BACT

UK • Maintain perfect your aquarium ecosystem. Use daily.

FR • Pour un maintien parfait de l'écosystème de votre aquarium.

Utiliser quotidiennement.

DE • Hält das Ökosystem Ihres Aquariums in perfektem Zustand.

Für den täglichen Gebrauch.

NL • Houdt het ecosysteem van uw aquarium in perfect evenwicht.

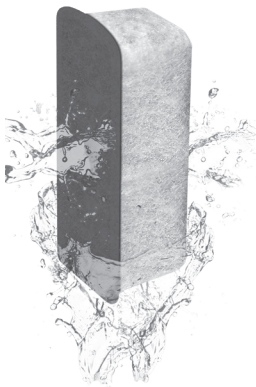
Voor dagelijks gebruik.

PT • Mantém o ecossistema do seu aquário perfeito. Utilize diariamente.

IT • Mantiene perfetto l'ecosistema del suo acquario. Utilizzare quotidianamente.

ES • Mantiene el ecosistema de su acuario en perfecto estado. Uso diario.

SE • Bibehåller ekosystemet perfekt i ditt akvarium. Används dagligen.



WATER ALGAE

UK • Combat the algae of your aquarium. Occasional treatment.

FR • Combat les algues de votre aquarium. Traitement ponctuel.

DE • Bekämpft die Algen in Ihrem Aquarium. Gelegentliche Anwendung.

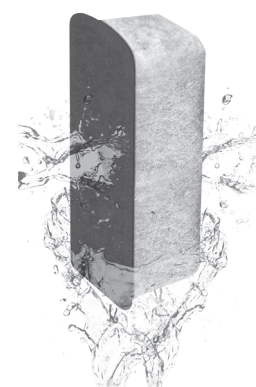
NL • Bestrijd de algen in uw aquarium. Occasionele behandeling.

PT • Combate as algas do seu aquário. Tratamento ocasional.

IT • Combatte le alghe del suo acquario. Trattamento occasionale.

ES • Combate las algas de su acuario. Tratamiento ocasional.

SE • Bekämpa algerna i ditt akvarium. Behandling vid behov.



WATER FOAM

UK • Water without waste. Use daily.

FR • Eau sans déchet. Utiliser quotidiennement.

DE • Verschmutzungsfreies Wasser.

Für den täglichen Gebrauch.

NL • Water zonder onzuiverheden.

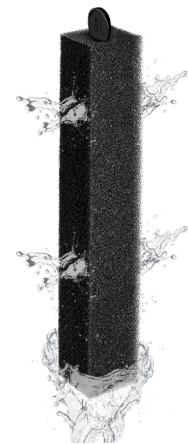
Voor dagelijks gebruik.

PT • Água sem impurezas. Utilize diariamente.

IT • Acqua senza impurità. Utilizzare quotidianamente.

ES • El agua sin residuos. Uso diario.

SE • Vatten utan föroreningar. Används dagligen.





APPLICATION *My Ciano*

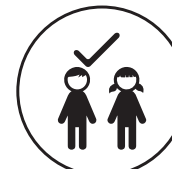


Simple and Easy!

Available for :
Disponible pour:
Verfügbar für:



Download now!
Téléchargez-la
maintenant!
Jetzt herunterladen!



easy



status



alerts

Photos non contractuelles | No binding pictures | Fotos nicht vertraglich | Niet-contractuele foto's
Foto non contrattuali | Fotos não contratuais | Icke kontraktmässige fotografier

Water Clear & Protection "L"
APP CODE: COM560028

Water Bio-Bact "L"
APP CODE: COM560029

Water Foam "L"
APP CODE: COM560026