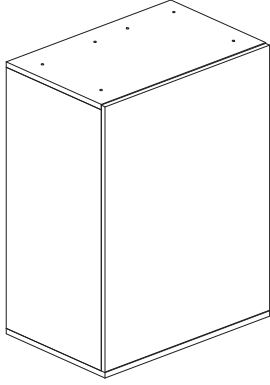
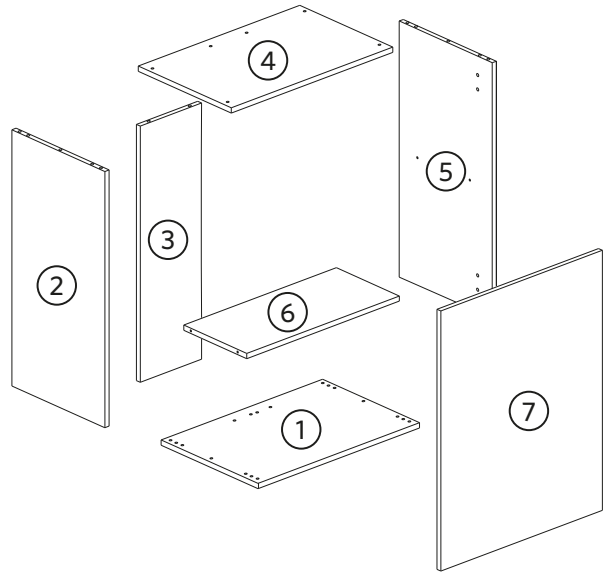


Assembly Guide
Notice de Montage
Montageanleitung

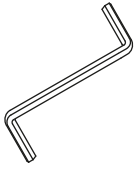
PRO40
PRO60



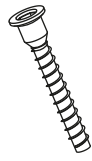
x2 + + + +
To assemble
Pour le montage
Zu montieren



A x1



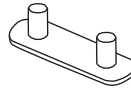
B x12



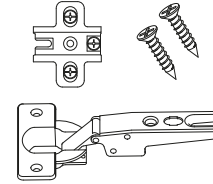
C x12



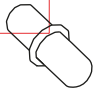
D x5



E x2

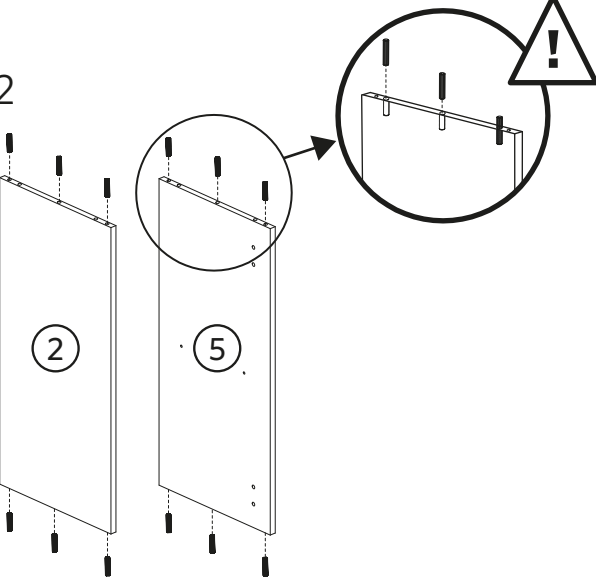


F x4



1

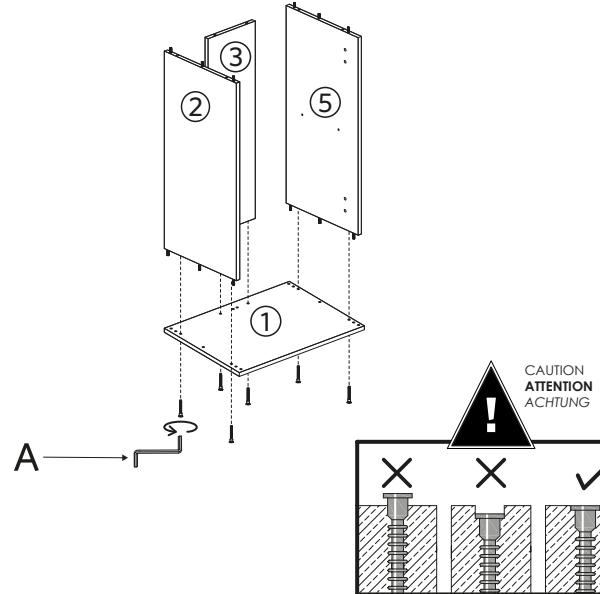
C x12



2

A x1

B x6



3

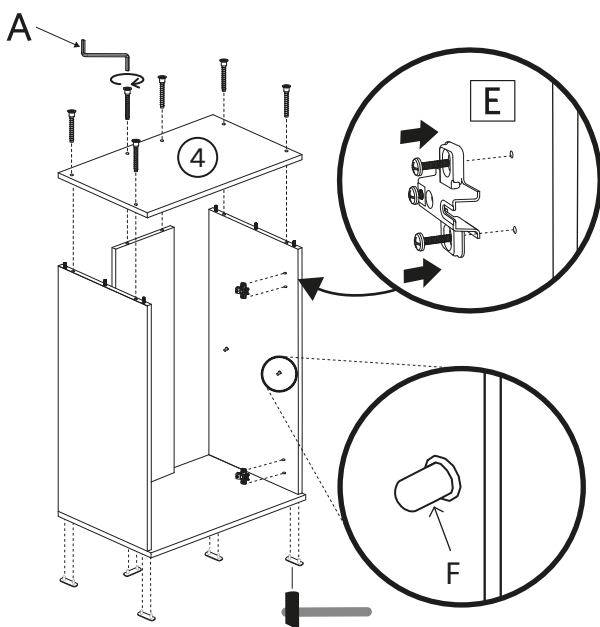
A x1

B x6

D x5

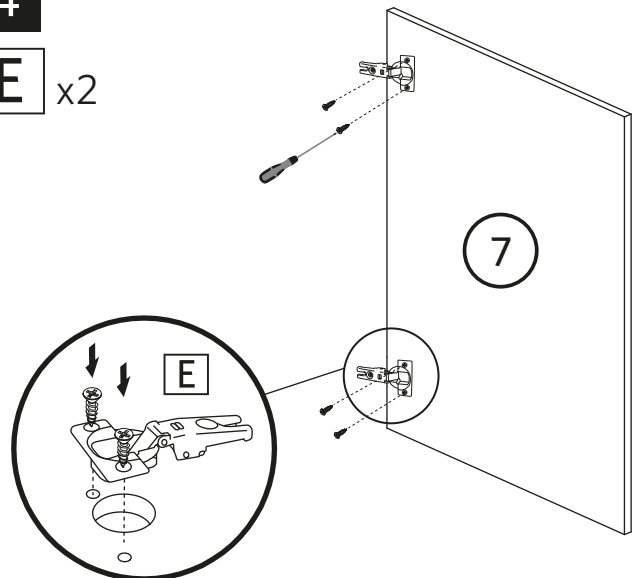
E x2

F x4

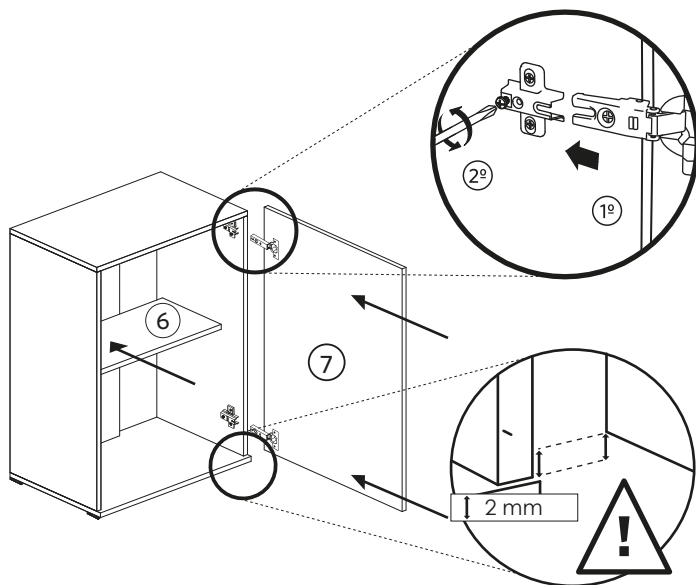


4

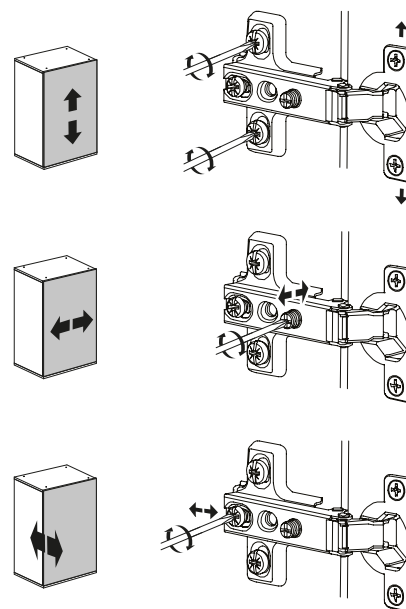
E x2



5



6



Normative | Norme Normativ

	PRO40	PRO60
Colors-Code Couleurs-Code Farben-Code	Black Noir Schwarz - TAB570062 White Blanc Weiß - TAB570063 Oak Oasis Chêne Clair Eiche - TAB570065 Mystic - TAB570064 Black Marble Marbre noir Schwarzer Marmor - TAB570066	Black Noir Schwarz - TAB570027 White Blanc Weiß - TAB570028 Oak Oasis Chêne Clair Eiche - TAB570058 Mystic TAB570049 Black Marble Marbre noir Schwarzer Marmor - TAB570080
Dimensions	398 x 398 x 948 mm (depth x width x height) (larg x prof x haut) (Tiefe x Breite x Höhe)	608 x 398 x 818 mm (depth x width x height) (larg x prof x haut) (Tiefe x Breite x Höhe)
Weight Poids Gewicht	18,25 kg	22,5 kg
Exposed parts Parties apparentes Exponierte Teile	1 Door, 1 Shelf, particle board, melamine faced. 1 porte, 1 étagère, panneaux de particules, surfacés mélaminés. 1 Türen, 1 Fach, Spanplatte, laminiert.	
Material-Essence Matière - Essence Material-Essenz	Agglomerated particle boards Thickness 16mm Panneaux de particules agglomérées, Epaisseur 16mm Pressspanplatten (agglomeriert) Stärke 16mm	
Maximum load Charge maximum Maximale Belastbarkeit	160 kg	153 kg
Various Divers Verschiedenes	Cabinet assembly kit Meuble à monter en kit Schrank-Montagesatz	

UK • GUARANTEE

FR • GARANTIE

DE • GARANTIE

NL • GARANTIE

PT • GARANTIA

IT • GARANZIA

ES • GARANTIA

SE • GARANTI

FR•Cet appareil CIANO® est garanti contre les défauts de matériel ou main-d'œuvre pour une période de 24 mois à partir de la date d'achat par l'utilisateur. Cette garantie ne couvre pas les dommages pouvant résulter d'agressions extérieures, chocs, d'une utilisation ou d'une manipulation incorrectes, d'un usage non conforme à la destination du matériel, d'interventions ou réparations non-conformes. L'appareil défectueux doit être, rapporté accompagné du bon de garantie dûment rempli et daté ou accompagné du ticket de caisse attestant l'achat, à l'un de nos dépositaires. Si l'appareil a été reconnu défectueux, nous le réparerons ou l'échangerons. Nous n'acceptons aucune responsabilité pour les dommages pouvant être causés par l'emploi de cet appareil. Pour toute question relative à la mise en œuvre de votre garantie, contactez le service après vente de CIANO® au numéro suivant : +351 255 340 450 | E-mail: sav@ciano.pt

UK•This CIANO® equipment is under warranty against defects in material and workmanship for 24 months from the user's date of purchase. This warranty does not cover damages that may result from external interference and damages, incorrect use or manipulation, or use that does not comply with the equipment's intended use, including unconventional servicing or repairs. The defective equipment must be returned, accompanied by a correctly completed warranty slip or the purchase receipt, to one of our dealers. If the equipment is recognized to be defective, we will repair or exchange it. We do not accept any liability for damages that may be caused by the use of this equipment.

For any questions relating to this guarantee, contact CIANO® on the following number:
+351 255 340 450 | E-mail: sav@ciano.pt

DE•Für dieses CIANO®-Gerät wird eine Garantie von 24 Monaten ab dem Datum des Kaufs durch den Benutzer gewährt, die alle Material- oder Herstellungsmängel umfasst. Diese Garantie deckt keine Schäden ab, die durch äußere Zerstörung, Aufprall, zweckfremde Nutzung oder nicht sachgemäße Handhabung, durch eine dem Zweck des Materials nicht entsprechende Verwendung, durch unsachgemäße Eingriffe oder nicht sachgemäße Reparaturen entstehen können. Das defekte Gerät muss zusammen mit dem ordnungsgemäß ausgefüllten und datierten Garantieschein oder zusammen mit dem Kassabon als Kaufbeleg an einen unserer Vertragshändler zurückgegeben werden. Erweist sich das Gerät tatsächlich als defekt, wird es von uns repariert oder ersetzt. Für etwaige durch den Einsatz des Geräts entstandene Schäden haften wir in keiner Weise.

Bei allen Fragen bezüglich des garantiele wenden Sie sich Bitte an den CIANO® Kundendienst unter folgender Telegonummer: +351 255 340 450 | E-mail: sav@ciano.pt

NL•Voor dit CIANO®-apparaat bieden wij u een garantie van 24 maanden na aankoopdatum tegen materiaal- of fabrieksfouten. Deze garantie geldt niet voor schade ten gevolge van invloeden van buitenaf, schokken, verkeerde of onoordeelkundige bewerking, verkeerd gebruik van het materiaal, en in strijd met de voorschriften verrichte ingrepen of reparaties. Kapotte apparaten dienen met het ingevulde en gedateerde garantiebewijs of met de aankoopbon bij een van onze deponhouders te worden teruggebracht. Indien het apparaat naar ons oordeel kapot is, gaan wij over tot reparatie of vervanging. Wij aanvaarden geen enkele aansprakelijkheid voor schade die ontstaat ten gevolge van het gebruik van dit apparaat. Voor vragen over de uitvoering van uw garantie kunt u contact opnemen met de afdeling klantenservice van CIANO® op nummer: +351 255 340 450 | E-mail: sav@ciano.pt

PT•Este aparelho CIANO® está garantido contra qualquer defeito de material ou de mão-de-obra, durante um período de 24 meses a partir da data de compra pelo utilizador. Esta garantia não cobre os danos que possam ocorrer na sequência de agressões exteriores, de choques, de uma utilização ou de um manuseio incorreto, de uma utilização não conforme aos fins para os quais o material foi concebido, de intervenções ou de reparações incorretas. O aparelho defeituoso deve ser devolvido acompanhado do vale de garantia e datado ou acompanhado do recibo atestando a compra, num dos nossos depositários. Se o aparelho tiver sido reconhecido como defeituoso, assumimos a reparação ou a substituição. Não assumimos qualquer responsabilidade por danos que possam ser provocados pela utilização deste aparelho. Para qualquer pergunta relativa ao funcionamento da sua garantia, contacte o serviço pós-venda de CIANO® no seguinte número: +351 255 340 450 | E-mail: sav@ciano.pt

IT•Questo apparecchio CIANO® è garantito contro i difetti di materiali o manodopera per un periodo di 24 mesi a partire dalla data d'acquisto da parte dell'utente. Tale garanzia non copre i danni che possono derivare da aggressioni esterne, urti, utilizzazione o manipolazione non corretta, uso non conforme alla destinazione del materiale, interventi o riparazioni non conformi. L'apparecchio difettoso deve essere consegnato accompagnato dallo scontrino di garanzia debitamente compilato oppure dalla ricevuta attestante l'acquisto, a uno dei nostri rappre-sentanti. Provvederemo a riparare o sostituire l'apparecchio nel caso in cui questo sia riconosciuto difettoso. Decliniamo qualsiasi responsabilità per eventuali danni che possano essere causati dall'uso di questo apparecchio. Per qualsiasi problema relativo alla applicazione della garanzia, rivolgersi al servizio post-vendita di CIANO® telefonando al seguente numero: +351 255 340 450 | E-mail: sav@ciano.pt

ES•Este aparato CIANO® está garantizado contra los defectos de material o mano de obra durante 24 meses a partir de la fecha de compra por el usuario. Esta garantía no cubre los daños que puedan resultar de las agresiones exteriores, golpes, de una utilización o de una manipulación incorrecta, de un uso no conforme para el que está destinado el material, de actuaciones o reparaciones no conformes. El aparato defectuoso debe ser entregado junto con el boletín de garantía debidamente cumplimentado y fechado o acompañado del ticket de caja que atestigüe la compra a uno de nuestros distribuidores. Si el aparato ha sido reconocido como defectuoso, se lo repararemos o sustuiremos. No seremos responsables de los daños derivados del uso de este aparato. Si tiene alguna pregunta relativa a la aplicación de su garantía, puede ponerse en contacto con el Servicio al cliente de CIANO® en el siguiente número: +351 255 340 450 | E-mail: sav@ciano.pt

SE•CIANO® gananterar denna apparat mot fel i material eller tillverkning. Garantien är i kraft 24 månader räknat från den dag då användaren köpte produkten. Denna garanti täcker inte skador som kan förorsakas av yttre angrepp, stötar, oaktig användning eller hantering, användning av produkten för ändamål den inte är avsedd för samt felaktigt utförd ingrepp eller reparationer. Den defekta apparaten skall lämnas tillbaka tillsammans med det vederbörigen ifyllda och daterade garantibeviset eller med kassakvittot som attesterar att apparaten köpts hos någon av våra återförsäljare. Om apparaten har erkänts vara defekt, reparerar vi den eller byter ut den. Vi fransäger oss allt ansvar för skador som kan ha förorsakats av användning av denna apparat.

Om du har frågor som gäller genomförandet av din garanti, kontakta kundtjänsten hos CIANO® på följande nummer: +351 255 340 450 | E-mail: sav@ciano.pt

