

**UK • Environment protection!**

Your appliance contains valuable materials which can be recovered or recycled. Take it to your local waste collection center.

FR • Participons à la protection de l'environnement!

Votre appareil contient de nombreux matériaux valorisables ou recyclables. Confiez celui-ci dans un point de collecte ou à défaut dans un centre service agréé pour que son traitement soit effectué.

DE • Schützen Sie die Umwelt!

Ihr Gerät enthält mehrere unterschiedliche, wiederverwertbare Wertstoffe. Bitte geben Sie Ihr Gerät zum Entsorgen nicht in den Hausmüll, sondern bringen Sie es zu einer speziellen Entsorgungsstelle für Elektrokleingeräte (Wertstoffhof).

NL • Samen het milieu beschermen!

Uw toestel bevat meerdere recycleerbare materialen. Breng deze naar een containerpark of naar een erkend service center, bevoegd voor de recycling.

PT • Proteção do ambiente em primeiro lugar!

O seu produto contém materiais que podem ser recuperados ou reciclados. Entregue-o num ponto de recolha para possibilitar o seu tratamento.

IT • Partecipiamo alla protezione dell'ambiente!

Il vostro apparecchio è composto da diversi materiali che possono essere riciclati. Lasciatelo in un punto di raccolta o presso un Centro Assistenza Autorizzato.

ES • Participe en la conservación del medio ambiente!

Su electrodoméstico contiene materiales recuperables y/o reciclables. Entréguelo al final de su vida útil, en un Centro de Recogida Específico o en uno de nuestros Servicios Oficiales Post Venta donde será tratado de forma adecuada.

SE • Var rädd om miljön!

Din apparat innehåller olika material som kan återanvändas eller återvinnas. Lämna den på en återvinningsstation eller på en auktoriserad serviceverkstad för omhändertagande och behandling.

Product Name: LED Light System
Model No.: CLA20
12VDC - 1.5W 150mA
Class II - LED Light System
+ LED converter
Class III - LED Light System



CIANO Aquarium, S.A.
Rua de Revimãdo, nº11055
4450-376 Felgueiras Portugal
Tel.: 00351 255 340 450
info@ciano.pt | www.ciano.pt



A40391-01



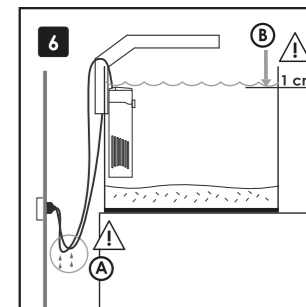
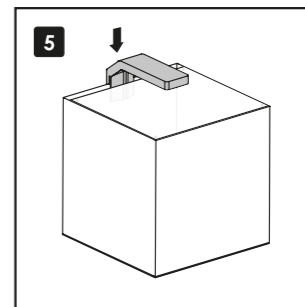
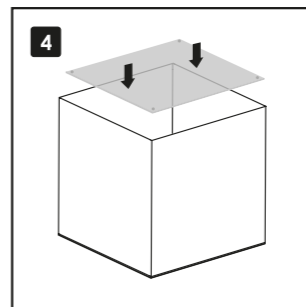
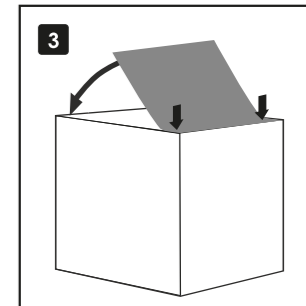
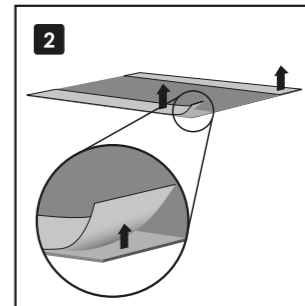
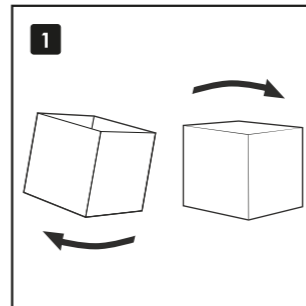
CUBE



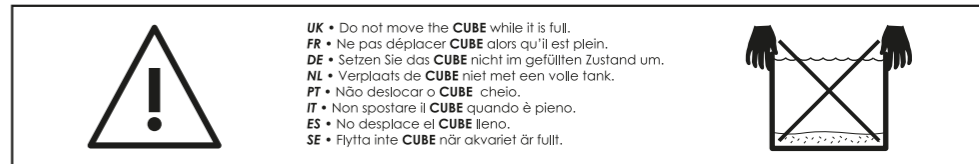
UK • User guide
FR • Guide d'utilisation
DE • Gebrauchsanleitung
NL • Gebruiksaanwijzing
PT • Guia de utilização
IT • Manuale d'istruzioni
ES • Guía de uso
SE • Användarguide

10 led 15 led

CIANO LIGHTING



UK • Make the "drip curve" so that the water does not come into contact with the socket (Figure 6 - B). Pay attention to the maximum water level, as shown on the image (Figure 6 - B).
FR • Faire un "col de cygne", pour éviter que l'eau entre en contact avec la prise de courant (Figure 6 - A). Attention au niveau maximum d'eau, tel qu'indiqué sur l'image (Figure 6 - B).
DE • Führen Sie mit dem Netzkabel eine "Abtropfschleufe" aus, um zu vermeiden, dass die Steckdose mit Wasser in Berührung kommt (Abbildung 6 - A). Achten Sie auf den maximalen Wasserstand, der auf der Abbildung angegeben ist (Abbildung 6 - B).
NL • Let op, maak de "druppelcurve" (Afbeelding 6 - A) om te voorkomen dat water in contact komt met de uitlaat. Opgelet voor het maximale waterniveau, zoals aangegeven op de afbeelding (Afbeelding 6 - B).
PT • Fazer a "curva de gotejo", para evitar que a água entre em contacto com a tomada (Figura 6 - A). Atenção ao nível máximo de água como indica no imagem (Figura 6 - B).
IT • Predisporre la "curva di gocciolamento" per evitare che l'acqua entri in contatto con la presa (Figura 6 - A). Attenzione al livello massimo dell'acqua come mostrato nella figura (Figura 6 - B).
ES • Hacer la "curva de goteo", para evitar el contacto de agua con la toma de corriente (Figura 6 - A). Tenga cuidado con el nivel máximo de agua, como indica en la imagen (Figura 6 - B).
SE • Böj kabeln nedåt för att undvika att vatten kommer i kontakt med vägguttaget (Figur 6 - A). Var noga med den högsta vattennivån, se figuren (Figur 6 - B).



UK • Do not move the CUBE while it is full.
FR • Ne pas déplacer CUBE alors qu'il est plein.
DE • Setzen Sie das CUBE nicht im gefüllten Zustand um.
NL • Verplaats de CUBE niet met een volle tank.
PT • Não deslocar o CUBE cheio.
IT • Non spostare il CUBE quando è pieno.
ES • No desplace el CUBE lleno.
SE • Flytta inte CUBE när akvariet är fullt.

