

EMOTIONS[®] NATURE PRO

60 | 80 | 100 | 120

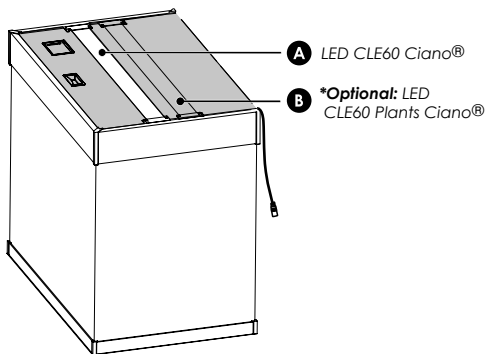


Ausrüstung

- 1 Biologischer Filter **CFBIOXL** Ciano®;
- 1 **WATER CLEAR & PROTECTION** Größe XL;
- 2 **WATER BIO-BACT** Größe XL;
- 1 **WATER FOAM** Größe XL;
- 1 **WATER FOAM COARSE** Größe XL;
- 1 **WATER PAD** Größe XL;
- 1 Deckel;
- 1 **LED CLE60** Ciano® (17W - 24VDC);
- 1 Heizung 100 W;
- 1 Gebrauchsanweisung;
- Optional: **LED CLE60** Ciano® (14W - 24VDC).

Zusätzliche Information

- Aquarium Abmessungen (mm):
L612 x B402 x H560
- Schaltschrank-Abmessungen (mm):
L612 x B402 x H818
- Set-Abmessungen (mm):
L612 x B402 x H1378



AQUARIUM
Farbe: Schwarz
Liter: 108
Code: AQM700111



SCHALTSCHRANK
Farbe: Schwarz
Code: TAB570027



AQUARIUM
Farbe: Weiß
Liter: 108
Code: AQM700112



SCHALTSCHRANK
Farbe: Weiß
Code: TAB570028



AQUARIUM
Farbe: Mystic
Liter: 108
Code: AQM700135



SCHALTSCHRANK
Farbe: Mystic
Code: TAB570049



AQUARIUM
Farbe: Weiß
Liter: 108
Code: AQM700112



SCHALTSCHRANK
Farbe: Bernstein-Eiche
Code: TAB570040



Ausrüstung

- 1 Biologischer Filter **CFBIOXL Ciano**[®];
- 1 **WATER CLEAR & PROTECTION** Größe XL;
- 2 **WATER BIO-BACT** Größe XL;
- 1 **WATER FOAM** Größe XL;
- 1 **WATER FOAM COARSE** Größe XL;
- 1 **WATER PAD** Größe XL;
- 1 Deckel;
- 1 LED **CLE60 Ciano**[®] (23W - 24VDC);
- 1 Heizung 150 W;
- 1 Gebrauchsanweisung;
- *Optional: LED CLE80 Ciano*[®] (22W - 24VDC).

Additional Information

- Aquarium Abmessungen (mm):
L812 x W402 x H560
- Schaltschrank-Abmessungen (mm):
L812 x W402 x H818
- Set-Abmessungen (mm):
L812 x W402 x H1378



AQUARIUM

Farbe: Schwarz
Liter: 145
Code: AQM700113



SCHALTSCHRANK

Farbe: Schwarz
Code: TAB570029



AQUARIUM

Farbe: Weiß
Liter: 145
Code: AQM700114



SCHALTSCHRANK

Farbe: Weiß
Code: TAB570030



AQUARIUM

Farbe: Mystic
Liter: 145
Code: AQM700136



SCHALTSCHRANK

Farbe: Mystic
Code: TAB570050



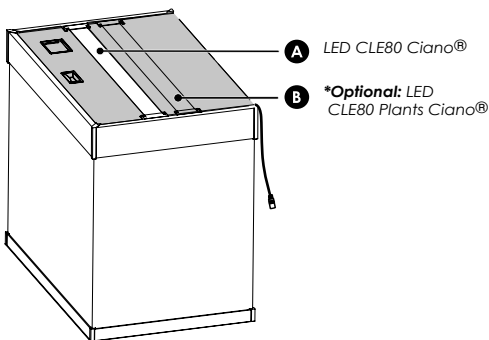
AQUARIUM

Farbe: Weiß
Liter: 145
Code: AQM700114



SCHALTSCHRANK

Farbe: Bernstein-Eiche
Code: TAB570042



Ausrüstung

- 1 Biologischer Filter **CFBIOXL** Ciano®;
- 1 **WATER CLEAR & PROTECTION** Größe XL;
- 2 **WATER BIO-BACT** Größe XL;
- 1 **WATER FOAM** Größe XL;
- 1 **WATER FOAM COARSE** Größe XL;
- 1 **WATER PAD** Größe XL;
- 1 Deckel;
- 1 LED **CLE60** Ciano® (30W - 24VDC);
- 1 Heizung 200 W;
- 1 Gebrauchsanweisung;
- Optional: LED **CLE100 Plants** Ciano® (27W - 24VDC).



AQUARIUM
 Farbe: Schwarz
 Liter: 201
 Code: AQM700115

SCHALTSCHRANK
 Farbe: Schwarz
 Code: TAB570031



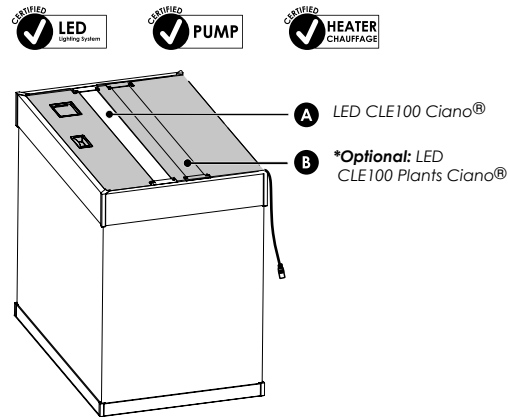
Zusätzliche Information

- Aquarium Abmessungen (mm):
L1024 x B402 x H610
- Schaltschrank-Abmessungen (mm):
L1024 x B402 x H818
- Set-Abmessungen (mm):
L1024 x B402 x H1428



AQUARIUM
 Farbe: Weiß
 Liter: 201
 Code: AQM700116

SCHALTSCHRANK
 Farbe: Weiß
 Code: TAB570032



AQUARIUM
 Farbe: Mystic
 Liter: 201
 Code: AQM700137

SCHALTSCHRANK
 Farbe: Mystic
 Code: TAB570051



AQUARIUM
 Farbe: Weiß
 Liter: 201
 Code: AQM700116

SCHALTSCHRANK
 Farbe: Bernstein-Eiche
 Code: TAB570044

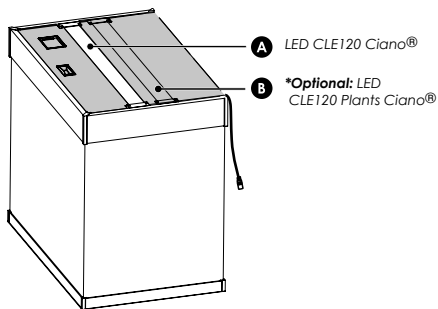


Ausrüstung

- 1 Biologischer Filter **CFBIOXL Ciano®**;
- 1 **WATER CLEAR & PROTECTION** Größe XL;
- 2 **WATER BIO-BACT** Größe XL;
- 1 **WATER FOAM** Größe XL;
- 1 **WATER FOAM COARSE** Größe XL;
- 1 **WATER PAD** Größe XL;
- 1 Deckel;
- 1 LED **CLE60 Ciano®** (36W - 24VDC);
- 1 Heizung 200 W;
- 1 Gebrauchsanweisung;
- Optional: LED **CLE120 Plants Ciano®** (30W - 24VDC).

Zusätzliche Information

- Aquarium Abmessungen (mm): L1212 x B402 x H610
- Schaltschrank-Abmessungen (mm): L1212 x B402 x H818
- Set-Abmessungen (mm): L1212 x B402 x H1428



AQUARIUM

Farbe: Schwarz
 Liter: 239
 Code: AQM700117



SCHALTSCHRANK

Farbe: Schwarz
 Code: TAB570033



AQUARIUM

Farbe: Weiß
 Liter: 239
 Code: AQM700118



SCHALTSCHRANK

Farbe: Weiß
 Code: TAB570034



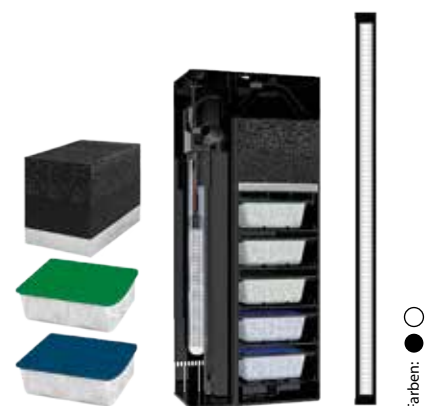
AQUARIUM

Farbe: Mystic
 Liter: 239
 Code: AQM700138



SCHALTSCHRANK

Farbe: Mystic
 Code: TAB570052



AQUARIUM

Farbe: Weiß
 Liter: 239
 Code: AQM700118



SCHALTSCHRANK

Farbe: Bernstein-Eiche
 Code: TAB570046



CIANO CARE

WASSER | FISCHE | PFLANZEN





Wandelt trübes Wasser schnell in kristallklares Wasser, geeignet für das Aquarium, um.

Zusätzliche Information

- Wasser: Süßwasser;
- Größe: 100 ml;
- Für: 400 l.



Code: COM560039



Entfernt für Ihre Fische schädliche Stoffe und hält das Wasser kristallklar und geruchslos. Vorbeugemaßnahme beim Auftreten von Algen.

Zusätzliche Information

- Farbe: Blau;
- Chemische Filterung;
- Sollte täglich angewendet werden;
- Abmessungen (mm):
Größe S: L38 x B30 x H23;
Größe M: L46 x B36 x H31;
Größe L: L88 x B39 x H31;
Größe XL: L98 x B80 x H33.



Größe: S
Dosen: 2
Code: COM560018



Größe: M
Dosen: 1
Code: COM560022



Größe: L
Dosen: 1
Code: COM560028



Größe: XL
Dosen: 1
Code: COM560051





Lebende Bakterien für ein perfektes Aquarium-Ökosystem.

Zusätzliche Information

- Wasser: Süß- und Salzwasser;
- Größe: 100 ml;
- Für: 3000 l.



Code: COM560040



Für eine effiziente biologische Filterung, hält perfekt Ihr Aquariumökosystem aufrecht.

Zusätzliche Information

- Farbe: Grün;
- Biologische Filterung;
- Sollte täglich angewendet werden;
- Abmessungen (mm):
 Größe S: L38 x B30 x H23;
 Größe M: L46 x B36 x H31;
 Größe L: L88 x B39 x H31;
 Größe XL: L98 x B80 x H33.



Größe: S
 Dosen: 2
 Code: COM560019



Größe: M
 Dosen: 1
 Code: COM560023



Größe: L
 Dosen: 1
 Code: COM560029



Größe: XL
 Dosen: 1
 Code: COM560052



Hält im Wasser vorhandene Partikel und organische Substanz zurück.

Zusätzliche Information

- Farbe: Schwarz;
- Mechanische Filterung;
- Sollte für ein Wasser ohne Verunreinigungen täglich angewendet werden;
- 30 PPI;
- Abmessungen (mm):
Größe S: L40 x B30 x H65;
Größe M: L45 x B35 x H75;
Größe L: L54 x B54 x H245;
Größe XL: L106 x B86 x H35.



Größe: S
Dosis: 1
Code: COM560021



Größe: M
Dosis: 1
Code: COM560025



Größe: L
Dosis: 1
Code: COM560026



Größe: XL
Dosis: 1
Code: COM560054



WATER FOAM COARSE & WATER PAD

Hält im Wasser vorhandene Partikel und organische Substanz zurück.

Zusätzliche Information

- Farbe: Schwarz weiss;
- Mechanische Filterung;

- Abmessungen (mm):
Größe XL Water Foam Coarse: L106 x B86 x H45;
Größe XL Water Pad: L106 x B86 x H10;



Größe: XL
Dosis: 1
Code: COM560053



Größe: XL
Dosis: 1
Code: COM560055





Flüssigkeitskomplex gegen Phosphat für ein Süßwasser-aquarium.

Zusätzliche Information

- Wasser: Süßwasser;
- Größe: 100 ml;
- Für: 400 l.



Code: TRE400002



Bekämpft die Algen Ihres Aquariums.

Zusätzliche Information

- Farbe: Rot;
- Chemische Filterung;
- Sollte als gelegentliche Behandlung angewendet werden;
- Abmessungen (mm):
Größe S: L38 x B30 x H23;
Größe M: L46 x B36 x H31;
Größe L: L88 x B39 x H31;
Größe XL: L98 x B80 x H33.



Größe: S
Dosen: 2
Code: COM560020



Größe: M
Dosen: 1
Code: COM560024



Größe: L
Dosen: 1
Code: COM560030



Größe: XL
Dosen: 1
Code: TRE400005





WATER CONDITIONER

Wandelt Leitungswasser schnell in geeignetes Wasser für das Aquarium um.

Zusätzliche Information

- Wasser: Süßwasser;
- Größe: 100 ml;
- Für: 400 l.



Code: TRE400001



WATER GH

Erhöht auf genaue und sichere Art die Gesamthärte des Wassers.

Zusätzliche Information

- Wasser: Süßwasser;
- Größe: 100 ml;
- Für: 400 l.



Code: TRE400003



WATER KH & pH

Erhöht auf kontrollierte Art die Karbonathärte (KH) des Wassers und stabilisiert den ph-Wert.

Zusätzliche Information

- Wasser: Süß- und Salzwasser;
- Größe: 100 ml;
- Für: 400 l.



Code: TRE400004

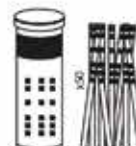


WATER TEST STRIPS

Das Produkt TEST STRIPS CIANO® 6 in 1 ermöglicht auf einfache, schnelle und genaue Art, die 6 wichtigsten Parameter für das Wasser des Süßwasseraquariums zu bestimmen: NO_3^- , NO_2^- , GH, Cl_2 , pH und KH.

Zusätzliche Information

- Menge: 50;
- Für: 300 Einzeltests.



Code: COM560038



Schutz jeglicher Art von Fischen mit natürlichen Pflanzenextrakten. Stimuliert das Immunsystem und verringert das Risiko von Krankheiten.

Zusätzliche Information

- Wasser: Süß- und Salzwasser;
- Größe: 100 ml;
- Für: 400 l.



Code: COM560041



FISH PROTECTION DOSATOR

Schutz jeglicher Art von Fischen mit natürlichen Pflanzenextrakten. Stimuliert das Immunsystem und verringert das Risiko von Krankheiten. Der Spender FISH PROTECTION ist ideal für eine kontrollierte, kontinuierliche und problemlose Zugabe des Aufbereitungsmittels im Laufe der Zeit.

Zusätzliche Information

- Farbe: Schwarz;
- Zeit für den geschätzten Verbrauch: 60 tage;
- Min/Max Volumen:
Größe S: 5/40;
Größe M: 40/80;
Größe L: 60/100;
Größe XL: 100/250
- Abmessungen (mm):
Größe S: L36 x B37 x H60;
Größe M: L54 x B45 x H70;
Größe L: L54 x B45 x H70;
Größe XL: L66 x B57 x H92.



Größe : S
Code: COM560043



Größe : M
Code: COM560044



Größe : L
Code: COM560049



Größe : XL
Code: COM560045





Stärkung für alle Arten von Pflanzen. Eine starke Nährstoffquelle, die für Aquarienpflanzen bestimmt ist.

Zusätzliche Information

- Wasser: Süßwasser;
- Größe: 100 ml;
- Für: 400 l.



Code: COM560042



PLANTS PROTECTION DOSATOR

Boost for all kinds of Plants. Eine starke Nährstoffquelle, die für Aquarienpflanzen bestimmt ist. Der Spender PLANTS PROTECTION ist ideal für eine kontrollierte, kontinuierliche und sorgentfreie Hinzufügung der Flüssigkeit im Laufe der Zeit empfohlen.

Zusätzliche Information

- Farbe: Schwarz;
- Zeit für den geschätzten Verbrauch: 60 Tage;
- Min/Max Volumen:
 - Größe S: 5/40;
 - Größe M: 40/80;
 - Größe L: 60/100;
 - Größe XL: 100/250
- Abmessungen (mm):
 - Größe S: L36 x B37 x H60;
 - Größe M: L54 x B45 x H70;
 - Größe L: L54 x B45 x H70;
 - Größe XL: L66 x B57 x H92.



Größe : S
Code: COM560046



Größe : M
Code: COM560047



Größe : L
Code: COM560050



Größe : XL
Code: COM560048





*Ciano Aquarium, Lda
Rua das Pedras Agudas nº140
4650-372 Revinhade
Felgueiras - Portugal
Tel.: 00351 255 340 450
Fax: 00351 255 340 459*

*E-mail: info@ciano.pt
Webseite: www.ciano.pt*

